



БОЛЬШОЙ ПРАЗДНИК НА ФИРМЕ PRONAR

Нарев – это мощно! стр. 4





PRONAR

Крупнейший производитель
сельхозтехники в Польше



Наша компания заинтересована в развитии торговых и производственных отношений с российскими фирмами. Приглашаем к сотрудничеству институты, исследовательские центры, а также сельскохозяйственные учебные заведения.

**Тракторы (35-265 л.с.)
Прицепы (2-32т) одноосные, двухосные, тандемы, тридемы, моноблочные прицепы
Бункера-перегрузчики зерна
Разбрасыватели органических удобрений
Строительные монолитные прицепы
Коммунальная техника
Фронтальные погрузчики
Навесное оборудование
Кормоуборочная техника
Обмоточные машины
Косилки
Грабли
Ворошилки
Прицепы автомобильного типа**

Pronar Sp. z o.o. ul.;
Mickiewicza 101A;
17-210 Narew;
POLSKA;

www.pronar.pl

**тел. +48 85 68 27 109
тел. +48 85 68 27 158
тел. +48 85 68 27 227
тел. +48 85 68 27 232
тел. +48 85 68 27 265
факс +48 85 68 27 302**



8140 [256 KM]



PRONAR T740



PRONAR T900

В эпоху глобализации экономическая ситуация в самых влиятельных государствах мира оказывает огромное влияние на экономики других стран. В связи с этим менеджеры польских фирм внимательно анализируют события в США, России и Китае. Экономическая ситуация в США является крайне важным фактором. Несмотря на то, что официальные данные по росту внутреннего валового продукта США указывают на окончание рецессии, огромная задолженность этой страны отрицательно скажется на росте как мировой, так и национальной польской экономики.

Весьма вероятно, американская экономика также будет ослаблена в результате экспансии китайского капитала. Китай имеет огромные валютные резервы в долларах, поэтому закономерно ожидать, что китайские компании начнут скупать американские предприятия, получая тем самым доступ к самым современным технологиям. Всё это окажет сильное влияние на перераспределение сил в мировой экономике.

На первый взгляд это может показаться преувеличением, однако всё, что происходит в настоящий момент в крупнейших мировых экономиках, непосредственно влияет на деятельность фирмы Pronar, так как 80 % нашей продукции экспортируется. Объём же экспорта зависит от ситуации на международных рынках, а его окупаемость от курса польской валюты – злотого.

В связи со сказанным могу с удовлетворением сказать, что всё то, что мы запланировали реализовать в этот кризисный год, было реализовано. Мы не прекратили инвестиционную деятельность, расширили ассортимент нашего предложения. Благодаря этому, мы сумели повторить финансовый результат предыдущего года, что удалось немногим фирмам.

Было бы, однако, неправильным излучать излишний оптимизм. Хотя 2010 год должен быть несколько легче 2009-го, однако радикальных изменений в лучшую сторону не ожидается. На заметное улучшение экономики можно рассчитывать только в 2011 и 2012 гг.

В связи с тем, что это последний выпуск ежеквартальника в этом году, хотелось бы пожелать всем читателям, партнёрам и друзьям радостного и спокойного Рождества, а также много здоровья и радости в наступающем 2010 году.

Сергиуш Мартынюк

Председатель Совета владельцев фирмы Pronar



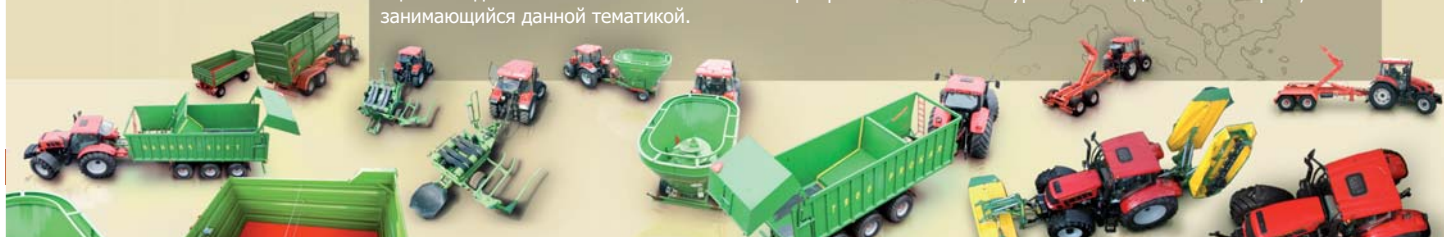
АКТУАЛЬНО	4	Нарев - это мощно! Первая Заводская выставка компании Pronar убедительно доказала: Нарев – это действительно сила! В это приходится верить, поскольку здесь происходит поистине фантастический фрагмент жизни автотракторной Европы, организации которого можно по-хорошему позавидовать», – так оценил подготовленное компанией Pronar мероприятие известный журналист Влодзимеж Зентарски, занимающийся данной тематикой.
	12	Хроника
ИЗДЕЛИЯ	22	Не только на зиму Компания Pronar подготовила новое коммерческое предложение в сфере коммунального оборудования для полного обслуживания территории не только во время зимы, но также в остальные времена года.
	26	Комплексное предложение для каждого фермера Одним из важнейших условий, позволяющим сделать хозяйство рентабельным, является применение инновационных технологий сбора зеленой массы и раздачи кормов. Максимального эффекта здесь можно достичь при условии правильного выбора машин.
	33	«Этот пресс оправдал все мои ожидания» «Это безаварийная техника», – таково резюме Анджея Голонко, владельца пресса PRONAR Z-500.
	34	Качество, функциональность, богатое оснащение Бывая в разных уголках страны, я часто встречаю на дорогах, на многих предприятиях, а также просто в деревенских дворах прицепы, изготовленные в компании Pronar. И везде клиент доволен нашими прицепами.
	38	Новое и лучшее Правила транспортировки скота определяются целым рядом внутригосударственных законов и постановлений Евросоюза. Особенно большое внимание уделяется санитарно-ветеринарным требованиям, ведь речь идет о перевозках живых организмов, чувствительных к боли и стрессу. Принимая во внимание советы животноводов и ветеринаров, а также используя накопленные знания и опыт, компания Pronar внедрила усовершенствования в целый ряд прицепов для транспортировки скота с общим модельным названием KURIER. Компания также расширила свое коммерческое предложение за счет прицепа KURIER 10/1 с гидравлическим загрузочным контейнером.
	44	Хорош не только во время заморозков Сельскохозяйственные прицепы становятся все более производительными и специализированными. За счет этого изготовители стараются удовлетворить самые разные потребности фермеров. Компания Pronar, крупнейший производитель сельскохозяйственных прицепов в Польше, также предлагает все более инновационные решения в целях улучшения производительности и комфорта обслуживания.
	46	Компания Pronar приступает к освоению лесов В современной лесной промышленности для вырубki леса все чаще используются технологические достижения. Автоматизация работ, связанных с рубкой деревьев, заготовкой лесного сортамента, транспортировкой, а также уборкой местности по окончании работ, вызвана необходимостью экономии расходов. Наша компания поставила перед собой задачу добиться максимально уровня автоматизации.
	52	Техника компании Pronar имеет целый ряд преимуществ В Польше растет количество широкомасштабных хозяйств, специализирующихся в области растениеводства и сервиса. Составляющие имущества (сельскохозяйственные угодья, склады) больших производственных хозяйств часто расположены вдали друг от друга, что приводит к необходимости преодоления расстояния между ними. Для подобных хозяйств необходима специальная транспортная техника.
	56	Качество и надежность Тракторы компании Pronar модели Zefir 85 пользуются огромной популярностью не только в Польше. Они все лучше продаются и за рубежом, в том числе в Литве, где компания UAB Zaibas, являющаяся дилером Pronar, эффективно продвигает на рынке нашу марку.
	58	Первый польский трактор с электрогидравлической системой управления Электроника, без которой не обойтись в современном производстве моторной техники, прочно вошла и в список средств оснащения сельскохозяйственных тракторов. Сегодня сложно представить себе современный трактор без вспомогательных электронных систем для повышения производительности и эффективности работы оператора. В соответствии с мировыми трендами компания Pronar первой в Польше начала устанавливать в своих тракторах электрогидравлическую систему управления распределителем (EHS)

ТЕМА НОМЕРА

БОЛЬШОЙ ПРАЗДНИК НА ФИРМЕ PRONAR

Нарев - это мощно! стр. 4

Первая Заводская выставка компании Pronar показала нам невероятную вещь: Нарев – это действительно сила! В это приходится верить, поскольку здесь происходит поистине фантастический фрагмент жизни автотракторной Европы, организации которого можно по-хорошему позавидовать», – так оценил подготовленное компанией Pronar мероприятие известный журналист Влодзимеж Зентарски, занимающийся данной тематикой.



В поисках оборудования, повышающего производительность

В большинстве стран уже в течение многих лет наблюдается систематическое снижение трудоустойчивости в сельском хозяйстве за счет расширения механизации работ. В этой ситуации возрастает потребность в сельскохозяйственных машинах с большой производительностью. Это касается и разбрасывателей навоза.

62

Подшипники вместо втулок

В ответ на многочисленные запросы о возможности применения дифференциальных механизмов, которые устанавливаются в настоящее время на тракторах PRONAR и Belarus, в моделях, произведенных ранее, сообщаем, что в тракторах PRONAR 1025A, 1221A, 1523A, а также Belarus 1025, 1221 и 1523 новые дифференциальные механизмы в задних приводных мостах применяются, начиная с 2005 года.

66 СПЕЦИАЛИСТЫ
СОВЕТУЮТ

Все в одном месте

Кабины для тягачей, панели, надколесные арки, консоли, обшивки, крылья, крышки двигателей, сиденья, подлокотники, подголовники, пластиковые коврики, звукопоглощающие маты, топливные баки – эти и многие другие элементы, необходимые для производства тракторов, а также сельскохозяйственных машин производит отдел пластмасс компании Pronag.

68 ТЕХНОЛОГИИ

Первые в Польше

Компания Pronag является одним из первых предприятий в Польше, внедрившим инновационную систему упрочнения деталей из пластмассы с помощью распылителей полиуретана высокой плотности. Благодаря этому, производимые в компании Pronag крылья и капоты для тракторов, а также санитарные изделия становятся более прочными, обладают лучшими техническими параметрами.

72

Скорость и точность

Чтобы снизить затраты и усовершенствовать работу, отдел внедрений компании Pronag не только разрабатывает продукцию для сельского хозяйства, но также проектирует инновативные производственные машины и технологические линии, усовершенствуя тем самым собственный парк оборудования.

74

Комфорт и экономия

Во время проектирования семейства тракторов PRONAR серии P6 и P9 особый акцент сделан на эффективность работы машин, эргономию и комфортность обслуживания. В результате этого пользователь может быстро и точно выполнить работу, экономя время и топливо.

78

Технологии для повышения качества

В рыночной экономике шансы на выживание имеют только компании, которые производят ассортимент высокого качества, соответствующий потребностям даже наиболее требовательных клиентов. Идя навстречу этим потребностям, следует постоянно использовать современные технологические решения в сфере автоматизации и контроля качества. Поэтому одновременно с созданием отдела колесных дисков приоритетом стало создание команды инженеров с высокой профессиональной квалификацией.

84

Оптимизация производительности – дело благородное

В эпоху динамично развивающейся глобальной конкуренции и борьбы за рынки даже на далеких континентах первоочередной задачей производителя, категоричности постановки которой сродни шекспировскому „Быть или не быть?“, становится использование любой возможности оптимизации производства. Однако выполнять эту задачу становится все труднее в связи с быстрыми темпами технического прогресса и появлением все более эффективных технологий.

88 ЭКОНОМИЯ

Bosch

Чтобы обеспечить наилучшие результаты работы для пользователей тракторов, компания Pronag плодотворно сотрудничает с широко известной компанией Bosch Rexroth, которая разработала высококачественную гидравлическую систему в тракторах наибольшей мощности.

92 ОРГАНИЗАЦИЯ
И УПРАВЛЕНИЕ

Блюда из картофеля

Самыми известными подляскими блюдами являются кровяная колбаса и картофельная бабка. Подляское воеводство прославилось блюдами, которые когда-то назывались едой «для бедных».

94 СТИЛЬ ЖИЗНИ



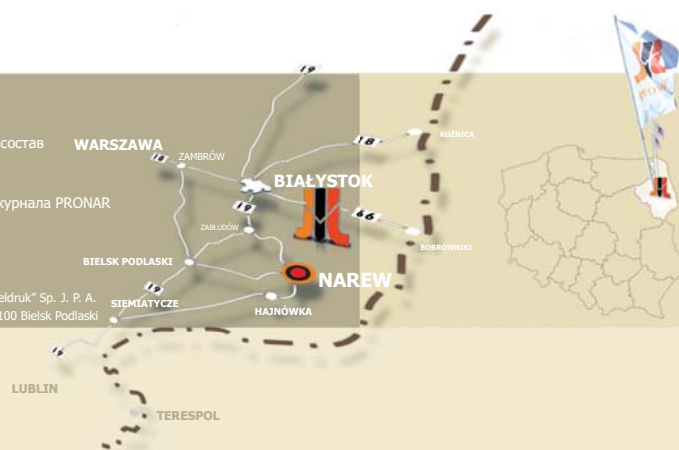
ЕЖЕКВАРТАЛЬНЫЙ **PRONAR** № 2(4)/2009

Издатель
PRONAR Sp. z o.o.
ul. Mickiewicza 101 A, 17-210 Narew
tel./fax |085| 681 63 29, |085| 681 64 29
|085| 681 63 81, |085| 681 63 82
|085| 681 63 84 |085| 681 63 83

Главный редактор
Збигнев Сулевский
Заместитель редактора
Александр Пирожников

Графическая обработка и состав
Мариуш Плис
Фотографии
Редакционный коллектив журнала PRONAR

WWW.PRONAR.PL
redakcja@pronar.pl
Печать
Usługowy Zakład Poligraficzny „Bieldruk” Sp. J. P. A.
Dąbrowscy | ul. Okrężna 24 | 17-100 Bielsk Podlaski



Первая Заводская выставка компании Pronar

Нарев - это мощно!

Демонстрационные мероприятия в течение этих трех дней убедительно доказали: Нарев – это действительно сила! В это приходится верить, поскольку здесь происходит поистине фантастический фрагмент жизни автотракторной Европы, организации которого можно по-хорошему позавидовать», - так оценил подготовленное компанией Pronar мероприятие известный журналист Влодзимеж Зентарски, занимающийся данной тематикой.

С 29 по 31 мая 2009 года в г. Нарев (Подляское воеводство) состоялась первая Заводская выставка Pronar. Во время специально запланированных показов посетители могли ознакомиться с комплексным коммерческим предложением сельскохозяйственных машин марки Pronar со всеми доступными опциями оснащения.

Всего было выставлено свыше 200 машин, в частности, тракторы мощностью от 35 до 265 л. с., прицепы грузоподъемнос-

тью от 2 до 32 тонн, серия комплексного оборудования для переработки и раздачи кормов, а также специализированная техника для коммунальных нужд. Были представлены также новинки компании Pronar: косилки, грабли и ворошилки, а также автомобильные прицепы с центральной осью. Все перечисленные изделия – это инновационные продукты с точки зрения как технологии и безопасности, так и комфорта эксплуатации.

Наряду с постоянной выставкой, возмож-

Первая Заводская выставка Pronar с высоты птичьего полета





Мариуш Пуздяновски тянет наиболее мощный трактор производства компании, модель PRONAR 8140 серии P9 мощностью 265 л. с.

ности сельскохозяйственного оборудования демонстрировались на специально подготовленном маневренном ринге. Некоторые машины данной группы ассортимента были показаны в ходе выполнения сельскохозяйственных работ. Для многих заинтересованных фермеров это была исключительная возможность ознакомиться с применяемыми технологическими решениями и их влиянием на качество работы отдельных машин. Презентацию машин

проводил известный журналист, занимающийся автотракторной тематикой, Владзимеж Зентарски.



Зрители с восхищением смотрели на выступление Мариуша Пуздяновского



Выступление ансамбля «Прутакі»



Многие посетители выставки хотели узнать про трактор PRONAR 8140 серии P9 поближе



Выставка привлекла внимание многих специалистов и представителей сельскохозяйственной отрасли



Кое-что интересное нашлось и для самых маленьких посетителей



Презентация новинок 2009 г. - Прицеп-самосвал РС2100 с трехсторонней разгрузкой, с центральным расположением осей



Автомобильный прицеп с центральной осью и брезентовым покрытием РС2200

Во время выставки свои изделия представляли также другие отделы компании Pronar – колесных дисков, пневматики и гидравлики, пластмасс, запчастей, оптового склада стали и оптового склада топлива и масел. К услугам посетителей были конструкторы машин, работники сервисного обслуживания и торгового отдела компании Pronar, которые охотно



Демонстрация коммунальной техники Pronar



отвечали на все вопросы. Каждый из посетителей имел возможность лично побеседовать с ведущим конструктором, отвечающим за данную машину. Также можно было передать собственное мнение и замечания, касающиеся используемых машин. Такой непосредственный контакт с клиентом помогает лучше понимать его ожидания и тем самым оптимально при-



Строительные прицепы



Экспозиция отдела колесных дисков Pronar



Предложение Отдела колесных дисков



Продукты оптового склада топлива и масел фирмы Pronar



Экспозиция отдела металлургических изделий



Ассортимент отдела пластмассовых изделий



Изделия отдела пневматики и гидравлики



Оборудование для зеленых кормов во время презентации



Серия комплексного оборудования PRONAR для переработки и раздачи кормов





Мощный трактор PRONAR 8140 мощностью 265 л. с.

способить продукцию к потребностям потребителя. Первая Заводская выставка компании Pronar имела также весьма богатое художественное оформление – показы машин сочетались с выступлениями художественных коллективов. Здесь можно было вживую увидеть 5-кратного чемпиона мира по версии известных во всем мире соревнований «Strongman» Мариуша Пудзяновского, который состязался в силе с трактором PRONAR 8140 серии P9 мощностью 265 л. с., самым большим из тракторов, выпускаемых компанией Pronar. Также с концертом выступил ансамбль «Prymaki» под руководством Ежи Остапчука и группа «Rybsie» из региона р. Бебжа. Прибывшие на выставку фермеры и гости принимали участие в мно-



Сцепки для спаривания колес

гочисленных конкурсах с призами. Среди прочего были разыграны три мотоцикла марки Pronar.

На выставку прибыли также организованные группы, посетившие главным образом производственные цеха компании Pronar. Гости имели возможность ознакомиться с наиболее современной технологией производства тракторов, прицепов, машин



На выставке было представлено более 200 машин, произведенных компанией Pronar



Во время демонстрации посетители получили возможность ознакомиться с работой представленных машин



Презентация трактора Р9 с прицепом Т900



для сельскохозяйственных и коммунальных нужд, посетили инновационные цеха по производству силовой гидравлики и пневматики, осмотрели отдел производства и продажи колесных дисков, оборудованный приборами новейшего поколения и обладающий собственной неповторимой технологией. Двадцатилетний опыт компании Pronar в разнообразных про-



Слева: прицепы для перевозки рулонов, двухосные прицепы и прицепы типа тандем

мысленных отраслях чувствовался во всем и произвел на всех незабываемое впечатление. Первую Заводскую выставку Pronar в течение трех дней посетили свыше 10 тысяч гостей. Приехало множество фермеров, животноводов и растениеводов, предпринимателей, дистрибьюторов и производителей со всей страны и из-за рубежа. Присутствовали также послы, депутаты и представители органов самоуправления. В выставке принимали участие также зарубежные дилеры. Многие из них, пользуясь случаем, привозили с собой потенциальных клиентов. Больше всего приехало гостей из Литвы, Чехии и Германии. Большую группу составляли также представители предприятий из России, Украины и Беларуси. Были и гости из Португалии, Голландии, Люксембурга, Румынии и Молдавии. Всего на выставке побывало около 500 зарубежных гостей.

Специально для такой широкой группы покупателей на выставке были представлены машины в разнообразном исполнении, различных версий и с разными опциями оснащения. Было показано также множество технических новинок.

Во время выставки проводились переговоры с дилерами – беседовали о текущем сотрудничестве, а также о планах на будущее. Руководство компании Pronar представило стратегию развития и долгосрочные цели компании.

Зарубежные дилеры уезжали от нас обогащенные техническими знаниями, имея четко определенное представление о дальнейшем развитии компании, а значит, более четко представляя и свое будущее.

Е. Горецка, Р. Освеньцински

Сотрудники отдела маркетинга фирмы Пронар

Хроника

Президенту компании Pronar присвоено звание Почетного гражданина

28 апреля 2009 г. Совет гмины Наревка (Подляское воеводство) присвоил председателю Совета владельцев компании Pronar Сергиушу Мартынюку звание Почетного гражданина гмины Наревка. Это звание присваивается людям за особые заслуги перед гминой, независимо от их местожительства. Совет гмины Наревка единогласно признал, что председатель совета Сергиуш Мартынюк является человеком, активно участвующим в развитии гмины Наревка. Это по его инициативе компания Pronar начала строительство производственного предприятия, в котором найдут работу около 300 человек, на территории гмины. Инвестиции приведут к снижению безработицы в регионе и его популяризации

как в Польше, так и во всем мире, поскольку предприятие экспортирует изделия с логотипом PRONAR в более чем 50 стран мира.

Уже в октябре на предприятии в с. Наревка начнется производство крупногабаритных прицепов. Это будут не только самосвальные сельскохозяйственные прицепы, в области производства которых компания Pronar является бесспорным лидером на внутреннем рынке, но и прицепы, предназначенные для строительного и автомобильного транспорта.

Стратегия развития компании предусматривает занятие лидирующей рыночной позиции также в отрасли дорожного транспорта.

(wp)

Председатель гмины Наревка Миколай Павлич (справа) вручает председателю совета владельцев компании Pronar Сергиушу Мартынюку грамоту о присвоении звания Почетного гражданина гмины



Гмина Наревка расположена в юго-восточной части Подляского воеводства. На востоке граница государства отделяет ее от Беларуси. В северной части гмины находится водохранилище Семянувка, площадь которого составляет 3250 га. Оно привлекает туристов, особенно рыболовов, а также всех, кто занимается водными видами спорта.

В структуре ландшафта гмины доминируют леса, занимающие 59,2 % территории. Гмину Наревка населяют 4570 человек. Вся гмина расположена на охраняемой территории Беловежской Пути и располагает четырьмя заповедниками общей площадью 1979,15 га, в том числе заповедником со строгим режимом охраны Семянувка площадью 224,54 га.

Место расположения гмины создает условия для развития туризма, в том числе экотуризма, ландшафтного, пешего, велосипедного туризма, гребного спорта, рыбной ловли, охоты, собирания ягод и грибов, парусного и буерного спорта, а также наблюдения за флорой и фауной.



Конкурс «Виртуоз технологий»

Главная награда:
Сельскохозяйственный трактор
Zefir 85
стоимостью 100 000 злотых,
а также множество призов.

Конкурс продлен
до 2010 года.

Конкурс состоит из двух этапов:

Этап I

На первом этапе участники заполняют бланк заявки, который можно найти на веб-странице www.pronar.pl и отправляют его заказным письмом вместе с изложением проектов и идей работы на адрес ул.Мицкевича 101А, 17-210 Навев, Польша с припиской «Виртуоз технологий» или по электронной почте на адрес konkurs@pronar.pl до 01.02.2010. Автор должен объяснить, в чем состоит инновативность и оригинальность идеи, объем текста не должен превышать 1000 слов. Лауреаты I этапа будут уведомлены заказным письмом до 15.02.2010г

Этап II

В этом этапе конкурса будут принимать участие только Лауреаты I этапа. Он произойдет следующим путем: до дня 01.03.2010 г. письмом надо отправить экземпляр работы.

Устав конкурса и форма заявки находятся на веб-странице:
www.pronar.pl/konkurs

Отправляйте заявки по адресу:
Pronar Sp. z o.o., ul. Mickiewicza 101A, 17-210 Narew, Polska с припиской «Виртуоз технологий»
или по электронной почте на адрес konkurs@pronar.pl до 01.02.2010.



Новые инвестиции

24 апреля в Семятычах (Подляское воеводство) прошла торжественная церемония закладки первого камня нового завода компании Pronar. В мероприятии приняло участие множество гостей, среди которых были подляский воевода Мацей Живно, депутат Сейма Республики Польша Роберт Тышкевич, православный епископ Ежи Семятыченски, епископ Дрогичинской епархии Антони Дыдыч, вице-маршал Подляского воеводства Богуслав Дембски, член правления Подляского воеводства Мечислав Башко, бурмистр города Семятыче Збигнев Радомски, а

также представители самоуправления г. Бельск-Подляский и Хайнувка. В настоящее время компания Pronar имеет два отделения – в деревнях Страбля и Наревка (Подляское воеводство). Завод в Семятычах станет очередным крупным капиталовложением компании. Гости единодушно отметили, что эта инвестиция положительно повлияет на развитие города – поможет снизить уровень безработицы, увеличить налоговые поступления.

(mg)

Гости, приехавшие на праздник, увидели подготовленную стройплощадку на месте руин городской котельной



Епископ Ежи Семятыченски и профессор Антони Миронович из университета в Белостоке

На планшетах можно было увидеть фотографии участка, сделанные сразу после его приобретения, а также фотографии хода уже выполненных работ и вид будущего завода



Торжество стало прекрасной возможностью собрать вместе множество выдающихся личностей

Все гости в сборе





Момент сосредоточенности во время молитвы



Выступает председатель Совета директоров компании Pronar Сергиуш Мартынюк



Православный епископ Ежи и епископ Дрогичинской епархии Антони Дыдыч освятили первый заложный камень



Председатель Сергиуш Мартынюк принимает слова благодарности с пожеланиями успехов в дальнейшей реализации инвестиционного проекта



Гости торжества: вице-маршал Подлясского воеводства Богуслав Дембски (второй справа), Подлясский воевода Мацей Живно (третий справа), вице-председатель комиссии Сейма по иностранным делам Роберт Тышкевич (четвертый справа), бурмистр города Семятыче Збигнев Радомски (возле г-на Мартынюка)



Главный момент торжества – закладка первого камня в основание фундамента

Международная сельскохозяйственная выставка «БЕЛАГРО 2009» в Минске

С 2 по 7 июня 2009 года в столице Беларуси городе Минске состоялась выставка сельскохозяйственной техники «БЕЛАГРО 2009». Во время мероприятия можно было ознакомиться с широким коммерческим предложением современного оборудования и оснащения для сельского хозяйства. Оно пользовалось большим интересом фермеров не только из Беларуси, но также из соседних стран, а также специалистов отрасли, студентов и учащихся сельскохозяйственных учебных заведений. Благодаря решению ор-



Трактор PRONAR 7150, агрегированный с двухсторонней дисковой сенокосилкой PDD810

Выставка «БЕЛАГРО 2009» перед открытием



Выставка пользовалась большим интересом посетителей

Стенд компании Pronar был одним из самых объемных на выставке



Компанию Pronar на выставке представляли (слева): Роман Вышковски, начальник отдела внешней торговли; Анджей Нимерович, зам. начальника по торговле и маркетингу отдела дисковых колес, и Тадеуш Устынюк (первый справа), директор по торговле и маркетингу компании. Третий слева: Юрий Дайняк, владелец компании «Техпромдиск»

Трактор PRONAR 8140 серии P9 мощностью 265 л. с. удостоился особого внимания посетителей



Динамичный силуэт трактора PRONAR 8140



ганизаторов перенести выставку за пределы города, компании, принимающие в ней участие, могли продемонстрировать машины в «полевых условиях» – непосредственно в работе. Для посетителей это была чудесная возможность лучше оценить характеристики представляемых машин.



Коммерческое предложение отдела дисковых колес представляет менеджер по внешней торговле Петр Туровски

Компания Pronar представила на минской выставке те модели машин, которые являются идеальным решением для белорусских хозяйств.

Мы показали двухосные прицепы Т653/2 грузоподъемностью 6 тонн и Т672/1 грузоподъемностью 10 тонн, прицеп типа «тридем» Т682 грузоподъемностью 23,5 тонн и самосвальный прицеп Т700 грузоподъемностью 18 тонн.

Большим интересом посетителей пользовалась линия машин для сбора, подготовки и раздачи зеленых кормов, кормораздатчики VMP-10 и новинки от нашей компании – дисковые сенокосилки (тыльная двухсторонняя PRONAR PDD 810 и фронтальная PRONAR PDF 290). Эти машины были агрегированы с тракторами PRONAR 7150 серии Р6 мощностью 180 л. с.

Также нами были представлены специализированные прицепы – платформа для перевозки тюков Т023 и прицеп для перевозки животных Kurier 10. Оба типа прицепов были по достоинству оценены потребителями как отличное решение



Фронтальная дисковая сенокосилка PRONAR PDF 290



Территория выставки – вид сверху

Выставка «БЕЛАГРО 2009», как и любое мероприятие такого рода, была отличной стартовой площадкой для популяризации продукции марки PRONAR и сбора непосредственной рыночной информации, необходимой для подготовки коммерческого предложения, которое сможет удовлетворить потребности наших теперешних и будущих клиентов. Благодаря деятельности нашего эксклюзивного дилера на белорусском рынке – компании «Техпромдиск» (владельцем которой является Ю. Дайняк), изделия, произведенные в Нарви, известны на белорусском рынке и пользуются очень хорошей репутацией среди потребителей.

Мы с удовлетворением наблюдали, что продукция компании Pronar пользовалась огромным интересом посетителей, а машины нашей марки уже ассоциируются с высоким качеством, современностью, функциональностью и надежностью, при этом оставаясь конкурентоспособными по ценам. В связи с этим, можно надеяться, уже скоро положительные отзывы наших гостей на выставке отразятся на результатах продаж компании Pronar. (мс)



Слева: Евгений Нечипоренко – менеджер компании «Техпромдиск», Мария Хазбиевич - менеджер компании Pronar, Юрий Дайняк – владелец компании «Техпромдиск» на фоне демонстрационного поля

Техника Pronar на Украине

С 11 по 14 июня 2009 года в Киеве состоялась сельскохозяйственная выставка «АГРО-2009».

Дилер нашей компании - украинская фирма «Агро-Союз», имеющая более 100 торговых представительств и филиалов по всей стране, впервые продемонстрировала на Украине прицеп с передвижной стеной Т900. Предлагаемая техника вызвала большой интерес многих посетителей сельскохозяйственных агропромышленных холдингов, как и конечных потребителей. Фермеры охарактеризовали его как отличное оборудование для сбора и транспортировки с/х продукции с возможностью легкой разгрузки перевозимого груза в низких помещениях.



Аграрники обращали внимание на многофункциональность прицепа Т 900



Прицеп Т 900 на стенде «Агро-Союз» во время выставки «АГРО 2009» в Киеве



Очередная презентация техники Pronar на Украине состоялась в рамках «Всеукраинского дня поля», который был проведен 23-24 июля 2009».

Мероприятие состоялось в селе Майское Днепропетровской области на территории корпорации Агро-Союз при поддержке Министерства аграрной политики Украины. Торжественное открытие выставки состоялось в присутствии высокопоставленных гостей: премьер-министра Украи-



Прицепы Pronar на выставке «Всеукраинский день поля 2009»



Прицепы с богатым оснащением Т 700 и Т 672/2

ны Юлии Тимошенко, министра аграрной политики Юрия Мельника.

В рамках Всеукраинского дня поля состоялась демонстрация прицепов PRONAR - Т700 – моноблочный прицеп грузопод. 18 т. со шнеком, Т900 саморазрушающийся прицеп грузопод. 24 т., прицеп Т672/2 со шнеком грузопод. 10т.

По мнению аграриев важно, чтобы прицеп был универсальным и использовался для транспортировки различных с/х грузов.

Именно этим требованиям отвечают прицепы PRONAR.

(dž)

Сельскохозяйственная выставка в Германии

С 10 по 13 июля компания Pronar принимала участие в 61-й сельскохозяйственной выставке «Tarmstedter Ausstellung 2009» в г. Тармштед в Германии.

Компания Pronar, для которой торговые отношения с Германией особенно важны, представила свое коммерческое предложение тысячам посетителей.

Благодаря сотрудничеству с немецким партнером, компания Pronar продемонстрировала на выставке прицепы T900, T740, T700, T680 Special, Kurier 10, T669 и прицепы для перевозки тюков T023.

Богатое предложение прицепов было признано одним из наиболее интересных коммерческих предложений выставки, а



Прицеп T669 грузоподъемностью 14,3 т

стенд «Pronar» пользовался большим интересом.

Во время выставки представители руководства компании встретились с дилерами «Pronar» в Германии, которым была представлена новая маркетинговая стратегия компании.

(wp)

Коммунальное оборудование Pronar в Латвии

Более 90 компаний и учреждений, связанных со строительством и содержанием дорог, приняло участие в международной выставке «Road Construction», проводящейся совместно с конференцией «Baltic Road Conference». Выставка, на которой было представлено в том числе и предложение компании Pronar, состоялась с 24 по 26 августа в красивейшей столице Латвии – Риге.



Строительный прицеп T679/2 грузоподъемностью 12 т с песко-разбрасывающей машиной

Эксперты в области дорожной инженерии, содержания дорог и площадей, представители компаний и учреждений из 12 стран представили машины, оборудование и инструменты. Среди специализиро-



ванного оборудования высоким интересом пользовался коммунальный трактор Zefir 85k и строительный прицеп T679/2 производства Pronar, с которыми можно было ознакомиться на стенде литовского партнера компании.

Выставку посетило примерно 30 тысяч гостей. Среди экспонентов больше всего было компаний из Литвы, Латвии и Эстонии. Эти страны являются важными покупателями продуктов компании «Pronar» – с каждым годом экспорт из гмины Нарев в этом направлении все возрастает, чему способствуют как дотации из Европейского Союза, которыми пользуется сельскохозяйственная отрасль в этих странах, так и открытие границ.

(wp)

Техника и оборудование для дорожных и коммунальных хозяйств - коммунальный трактор Zefir 85k со снегоотвалом и строительным прицепом T679/2



«Road Construction Exhibition» - место встречи специалистов строительной отрасли

Компания Pronar обучает консультантов

Подлясский центр сельскохозяйственного консалтинга (ПЦСК) в с. Шепетово (Подлясское воеводство) располагает поветовыми (районными) группами сельскохозяйственного консалтинга в 14 поветах Подлясского воеводства, в которых работают около 200 консультантов. Их задача, в частности, состоит в том, чтобы помочь фермерам в подборе соответствующей сельскохозяйственной



Консультантов приветствовал директор по торговле и маркетингу Тадеуш Устынюк

техники. Pronar помогает консультантам повышать квалификацию.

Компания Pronar, будучи лидером в области производства сельскохозяйственных машин в Польше, на протяжении многих лет очень эффективно сотрудничает с ПЦСК с. Шепетово.

Компания регулярно принимает участие в сельскохозяйственных мероприятиях, организованных ПЦСК – Животноводческой выставке и «Зеленом параде», во время которых проходит практическая демонстрация сельскохозяйственных машин.

В этом году компания Pronar представила на данных мероприятиях машины, формирующие цикл сбора зеленой массы, начиная с кошения травы, ее прессования и упаковки в кипы и заканчивая приготовлением кормов с помощью кормораздатчика PRONAR VMP-10.



Участники учебных курсов во время лекции

В мае и июне этого года компания Pronar организовала курсы обучения консультантов ПЦСК в г. Нарев, по месту расположения компании. Целью данных курсов



Участники учебных курсов посещают компанию



Вид на один из заводов Pronar с высоты птичьего полета

была передача знаний о новейших достижениях в сфере сельскохозяйственной



Мультимедийная демонстрация в одном из конференц-залов компании Pronar



Ознакомление с машинами на заводском складе

техники, применяемых в машинах компании. Во время четырех встреч была организована презентация широкого коммерческого предложения фирмы Pronar в мультимедийной форме. Затем консультанты из ПЦСК ознакомились с практическим обслуживанием выставленных на заводском складе машин.

На все вопросы отвечали конструкторы машин, технологи и работники отдела продаж компании Pronar.

Консультанты посетили также отдельные производственные подразделения компании – пневматики и гидравлики, металлопродукции, дисковых колес и монтажа тягачей. Прозвучало множество слов признания в адрес новейших технологий, применяемых для производства машин, а также в адрес чистоты и порядка, которые царят в производственных цехах компании Pronar.

Обмен профессиональными мнениями и замечаниями между представителями компании и консультантами ПЦСК безусловно послужит лучшей реализации ожиданий аграрников.

(ик)

Оборудование для поддержки чистоты территории

Не только на зиму

Компания Pronar подготовила коммерческое предложение в сфере коммунального оборудования для полного обслуживания территории не только во время зимы, но также в остальные времена года.

Для осенних месяцев Pronar предлагает пользоваться большим интересом подметальные машины, цепляемые к тракторам: AGATA ZM-1600 и AGATA ZM-2000. Их используют в коммунальных, сельскохозяйственных, лесных,

разования), а также дисковой боковой щеткой (подметание под бордюрами). Рабочая ширина подметальных машин: ZM-1600 – 1600/2000 мм с боковой щеткой, ZM-2000 – 2000/2400 мм с боковой щеткой.

Презентация примерных наборов коммунального оборудования. Заслуживает внимания набор «трактор Zefir 85k с шоссейными шинами с подметально-уборочной машиной ZMC 2.0 и плугом PUV-2800, навешенным на фронтальном погрузчике LC-32». Этот набор имеет универсальный характер и может использоваться не только в зимний период, но также и в остальные времена года.



водных хозяйствах и предприятиях. Они служат для поддержания чистоты путей сообщения, площадей, автостоянок, наружного окружения объекта, а также всех других упрочненных тротуарных и дорожных покрытий. Зимой подметальная машина может быть использована при уборке снега.

Машина может использоваться для удаления и уборки мусора или – после демонтажа корзины и косой установки щетки – только для подметания вправо или влево. Существует возможность дополнительного оборудования подметальной машины системой орошения (уменьшение пылеоб-

Подметально - уборочная машина ZMC 2.0

Она приспособлена к агрегированию с сельскохозяйственными тракторами мощностью не менее 60 л. с., оборудованными валом съема мощности со скоростью 1000 об./мин. Подметальный узел состоит из двух дисковых щеток, приводимых в движение гидравлическими двигателями, которые направляют мусор внутрь машины, отку-

Подметально-уборочные машины ZM-1600 и ZM-2000, крепящиеся на трехточечной навеске, как сзади, так и спереди трактора, доступны в разных вариантах оснащения (с системой орошения, с боковой щеткой)





ZMC 2.0 с гидравлически поднимаемым резервуаром емкостью 2,1 м³ с возможностью опорожнения в контейнер или на прицеп

да вакуумметрическая система всасывания переносит мусор в резервуар. Подметальная машина имеет гидравлическую систему поднятия и опорожнения резервуара с мусором непосредственно в контейнер или на прицеп.



Подметально-уборочная машина ZMC 2.0 во время подметания дорог в гмине Шафляры (Малопольское воеводство)

Поворотное дышло создает возможность соответствующего ведения подметально-уборочной машины при бордюре.

Работа подметально-уборочной машины управляется электрически с помощью



Подметальный узел подметально-уборочной машины ZMC 2.0, состоящей из оросительной системы, дисковых щеток и эксгаустера

переносной консоли, которая расположена в кабине оператора. Регулировка скорости вращения щеток происходит плавно с помощью воротка в пределах 0-130 об./мин. Отдельные оросители можно запускать независимо друг от друга. Количество включенных оросителей зависит от вида и влажности поверхности. Контейнер для мусора емкостью 2,1 м³ находится в задней части подметально-уборочной машины.

Открытие, закрытие, поднятие и опускание контейнера производит оператор с помощью рычага – джойстика. В нейтральной позиции рычаг заблокирован во избежание случайного включения.

Навесные подметально-уборочные машины пользуются огромной популярностью также за пределами Польши, особенно в Восточной Европе и России, где в течение 2 последних лет Pronag продал свыше 200 штук.



За последние два года Pronar продал за границу 300 снегоуборочных плугов.



Когда пойдет снег

На зимний период Pronar предлагает снегоуборочные плуги, разбрасыватели песка и соли.

Самые маленькие плуги, производимые компанией Pronar, - это Каспер PU-1700 с рабочей шириной 1680/1930 мм и PU-2100 с

рабочей шириной 1920/2210 мм. Они служат для уборки снега с поверхности дорог, автостоянок и всех твердых поверхностей.

Гидравлически управляемые лемеха создадут возможность выбора одной из четырех рабочих позиций.



Плуг PU-3300 во время снегоуборки



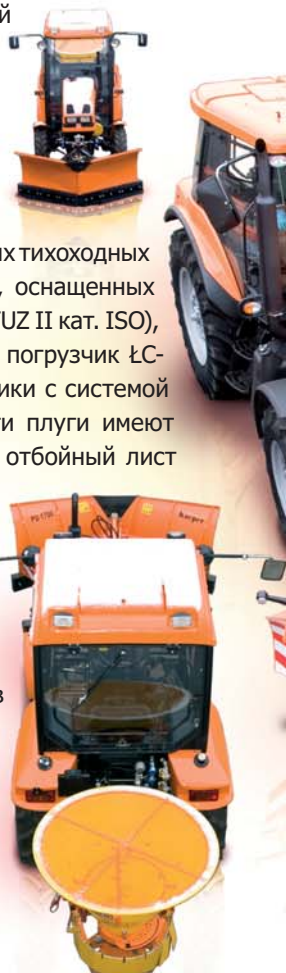
PRONAR 320 AMK превосходно работает на узких аллеях и на тротуарах

Как PU-1700, так и PU-2100 оборудованы трехточечной навеской I-II ISO и приспособлены к агрегированию с тракторами мощностью от 25 до 50 л. с.

В коммерческом предложении Pronar имеются и плуги: PUV-2600 с рабочей шириной 2320/2360 мм и PUV-2800 с рабочей шириной 2490/2550 мм, которые так же, как ранее описанные плуги, имеют четыре рабочие позиции.

Они могут быть установлены на сельскохозяйственных тракторах и других тихоходных средствах передвижения, оснащенных трехточечной навеской (ТУЗ II кат. ISO), а также на фронтальный погрузчик ŁC-1650 и LC-3 либо погрузчики с системой крепления EURO-SMS. Эти плуги имеют жесткий или эластичный отбойный лист и дополнительную гидравлическую амортизацию. Они агрегируются с тракторами мощностью от 80 до 150 л. с.

Самые большие плуги в коммерческом предложении Pronar – это PU-2600 с рабочей шириной 2300/2900 мм и PU-3300



Pronar предлагает 6 типов плугов для уборки снега – с двумя и четырьмя возможными рабочими позициями.



с рабочей шириной 2700/3300 мм. Они имеют две устанавливаемые рабочие позиции с возможностью установки промежуточных позиций. Они могут быть оснащены стальными или металлическими лемехами, направляющими лапами или опорными колесами – в зависимости от потребностей пользователя. Вылет отвала в вертикальной плоскости находится в пределах +/- 10° с блокировкой в положении 0° для транспортировки.

Так же, как и PUV-2600 и PUV-2800, самые большие плуги агрегируются с тракторами мощностью от 80 до 150 л. с. и монтируются на трехточечной навеске II или III кат. ISO.

Разбрасыватели

В зимний сезон, кроме плугов, необходимы разбрасыватели.



Наборы для коммунального обслуживания дорог и тротуаров в зимнее время

В своем коммерческом предложении Pronar имеет разбрасыватели PS-250 и T130. Первый из них

– это навесной однодисковый разбрасыватель, предназначенный для поверхностного разбрасывания песка, соли



Зимний коммунальный набор ZEFIR 85K с плугом PU-3300 и разбрасывателем соли и песка T-130

или смеси песка и соли. В стандартном оснащении он имеет систему навески TUZ кат. I и II ISO, регулировку ширины и направления разбрасывания, а также мешалку внутри воронки (защищенную ситом). Рабочая ширина составляет 1-6 м, емкость резервуара – 0,25 м³, а грузоподъемность – 300 кг.

Разбрасыватель T130 для разбрасывания на общественных дорогах, улицах и тротуарах нехимических, химических средств и их смесей.

Он приводится в действие гидравлически, имеет два разбрасывающих диска диаметром 500 мм, а также ленточный транспортер с плавной регулировкой подачи. Минимальное потребление мощности двигателя – 35 кВт. Рабочая ширина разбрасывателя T130 составляет 1-3 м, грузоподъемность – 2 м³, а допустимая грузоподъемность – 2500 кг.

Марцин Зубелевич

Специалист по внутренней торговле компании Pronar

Дариуш Жданюк

Специалист по внешней торговле компании Pronar



Разбрасыватель песка и соли PS-250

Разбрасыватель T130 грузоподъемностью 2 м³ с трактором Kioti



Кормоуборочные и кормозаготовительные машины

Комплексное предложение для каждого фермера

Одним из важнейших условий, позволяющим сделать хозяйство рентабельным, является применение инновационных технологий сбора зеленой массы и раздачи кормов. Максимальный эффект можно достичь при условии правильного выбора машин.

На рынке представлена широкая гамма техники для сбора зеленых масс, однако не вся она одинаково хороша, и только правильный ее выбор полностью удовлетворит требования вла-

Комплект косилок PDF 290 + PDD 810 при перевозке



Набор косилок: PDD 810- позиция при транспортировке +PDF 290-рабочая позиция



дельцев хозяйств, специализирующихся на животноводстве.

Важным фактором в выборе техники является ее качество и функциональность. Компания Pronar предоставляет полный комплекс оборудования, удовлетворяющий все требования животноводов: косилки, сеноворошилки, тракторные грабли, пресс-подборщики, обмоточные машины, фронтальные погрузчики с оснащением (захваты тюков, вилы для навоза и тюков соломы, ковши и измельчители силоса), прицепы-платформы для перевозки тюков, а также кормовозы.

Дисковые косилки

Дисковые косилки предназначены для кошения зеленой массы на лугопастбищных угодьях. Это оборудование является важным элементом оснащения каждого фермерского хозяйства.

Компания Pronar предлагает следующие дисковые косилки:

- фронтальную PDF 290,
- задненавесную правую PDT 290,
- задненавесную двухстороннюю PDD 810.

Фронтальная косилка PDF 290 с шириной захвата 2,9 м имеет режущий брус, оснащенный семью дисками, и приводится в действие силовым агрегатом трактора мощностью 60 л. с. Трактор оборудован передней трехточечной навесной системой и валом для съема мощности. Фронтальная косилка компании Pronar характеризуется широким диапазоном копирования рельефа поверхности, составляющим 510 мм, исходя из исходной рабочей позиции: 270 мм вверх и 240 мм вниз. Для точного повтора рельефа поверхности, угол наклона режущего бруса может изменяться от +7 до -6 градусов относительно поверхности. Рабочие характеристики навесной косилки компании Pronar ставят ее в один ряд с наилучшими косилками, представленными на рынке.

Другая производимая компанией Pronar косилка – это задненавесная правосторонняя косилка PDT 290 с рабочим захватом 2,9 м. Она также имеет рабочий брус, оснащенный семью дисками, и оборудова-

на современной центральной навеской. В отличие от традиционной боковой навески, центральная навеска обеспечивает намного более точное поперечное копирование рельефа местности. Благодаря применению современных материалов, косилка характеризуется высокой прочностью и небольшим весом, поэтому для работы с ней подойдет трактор мощностью 60 л. с.

Одним из наиболее важных преимуществ косилки является защита режущих элементов от столкновения в виде гидравлического предохранителя, который в случае наезда на препятствие отклоняет косилку назад и поднимает вверх. После того, как препятствие будет пройдено, косилка сама возвращается в горизонтальное положение. Транспортировка косилки может осуществляться в горизонтальном положении позади трактора, а также в вертикальном положении сбоку или позади него. Все описанные косилки устанавливаются на трехточечной навесной системе II или III кат. ISO.

Подсоединяя к тягачу фронтальную косилку PDF 290 и задненавесную правостороннюю косилку PDT 290, мы получаем ширину кошения 5,5 м, рабочая мощность тягача в данном случае составит 90 л. с.

Задняя двухсторонняя косилка PDD 810 представляет собой две объединенные дисковые косилки с рабочей шириной 2,9 м каждая. Она может быть использована параллельно с фронтальной косилкой, при этом ширина кошения составляет 8,1 м.

Эта модель, так же, как и задненавесная правосторонняя косилка PDT 290, оснащена защитой от столкновения в виде гидравлического предохранителя.

Потребляемая мощность от трактора составляет 110 л. с.

Все косилки оборудованы дисковыми режущими брусьями, а также передачами итальянской компании Comer, характе-



Тракторные грабли
ZKP 420

ризирующимися высочайшим качеством и надежностью.

Сеноворошилки

Сеноворошилки предназначены для ворошения скошенных низкорослых растений и подсушенного сена, а также для ворошения и разбрасывания скошенных растений на возделываемых полях и лугах.

Компания Pronar выпускает два типа карусельных сеноворошилок – четырехроторную сеноворошилку с рабочим захватом 5,2 м, с рабочей мощностью 20 л. с., а также шестироторную колсилку с рабочим захватом 6,5 м и потреблением мощности 30 л. с. Они монтируются на трехточечной навесной системе I или II кат. ISO.

Тракторные грабли

Тракторные однокарусельные грабли, имеющиеся в ассортименте компании Pronar:

- ZKP 300,
- ZKP 350,
- ZKP 420.

Высушенное сено, которое некоторое время остается лежать на поле, необходимо собрать и перевезти к месту хранения. Именно для облегчения данной работы были созданы тракторные грабли. Их применение значительно ускорит выполнение работы, связанной с перевозкой сена.

Польза, приносимая данной машиной, очень быстро возместит расходы,

Косилка PDT 290 в горизонтальной транспортной позиции сзади трактора





Пресс-подборщик Z-500 во время выгрузки свернутого тюка

связанные с ее приобретением. Карусельные грабли производства компании Pronar имеют три различных рабочих размера ширины сгребания. Грабли ZKP 300 оснащены восемью рабочими плечами. На каждом плече находится по три двойных грабельных пальца. Механизм располагается на жесткой двухколесной подвеске. Данные грабли могут использоваться на тракторах мощностью 20 л. с. Рабочая ширина граблей составляет 3 м.

Грабли ZKP 350 оснащены девятью рабочими плечами. На каждом плече находится по три двойных грабельных пальца. Они также смонтированы на жесткой двухколесной подвеске. Предназначены для работы с тракторами мощностью 25

л. с. Рабочая ширина этих граблей составляет 3,5 м.

Грабли ZKP 420 оснащены одиннадцатью рабочими плечами. На каждом плече вмонтировано по четыре двойных грабельных пальца. Они оснащены эластичной подвеской с подвижной головкой, улучшающей маневренность и копирование рельефа; двумя амортизаторами, повышающими комфорт езды, а также четырьмя ходовыми колесами в системе тандем. Грабли предназначены для работы с тракторами мощностью 30 л. с. Их рабочая ширина составляет 4,2 м.

Во всех моделях граблей использованы передачи итальянской компании Comer. Выпускаемые компанией Pronar модели имеют съемные плечи, которые во время транспортировки крепятся к раме граблей, а также регулировочный выдвижной корпус, позволяющий задавать ширину укладываемого валка, который крепится к трехточечной навесной системе I или II кат. ISO.



Обмотчик Z-245 во время работы



Обмоточная машина Z-235 во время обмотки тюка пленкой

Пресс-подборщики

Пресс-подборщики – это механизмы, которые автоматически собирают оставшуюся после жатвы солому, сено, скошенную траву, а потом прессуют их в так называемые тюки. Использование пресс-подборщика позволяет облегчить их транспортировку и хранение.

Эти машины предназначены для быстрого темпа выполнения работ.

Пресс-подборщик компании Pronar, модель Z-500, – это пресс с постоянной прессовальной камерой и подборщиком с рабочей шириной 1,8 м. Он позволяет



Прицепы-платформы компании Pronar значительно ускоряют сбор сена или соломы с поля

получать тюки одинакового размера 1,25 м в диаметре и высотой 1,2 м. Применение цепей позволяет быстро свернуть и спрессовать собранный материал в плотные тюки цилиндрической формы.

Это оборудование имеет большие преимущества при сборке зеленой массы, предназначенной для сенажа.

Использование двойного обвязчика обеспечивает надежную защиту от разворачивания тюка и сокращает время обвязки по сравнению с прессами, оснащенными одинарным обвязчиком.

Используемая система обматывания сеткой ускоряет процесс прессовки в тюки и надежно защищает их от разворачивания. Пресс приводится в действие валом съема мощности, при этом скорость вращения вала должна составлять не менее 540 об./мин.

Обмоточные машины

В ассортименте компании Pronar представлены следующие обмоточные машины:

- Z-245,
- Z-235.

Обмоточные машины предназначены для обмотки одинарных тюков из полусухой травы или растений семейства мотыльковых. Для обмотки тюков используется специальная самоклеящаяся стретч-пленка шириной 500 или 750 мм, которая защищает заквашиваемый (силосованный) материал от доступа воздуха, влаги и солнечных лучей. Обмотка тюков сенажа пленкой позволяет значительно сократить потери компонентов кормов по сравнению с традиционными способами. О пользе применения данной технологии свидетельствует качество полученного

фуража. Большой интерес у фермеров вызывает прицепной обмотчик Z-245. Это самозагружающийся обмотчик, который не зависит от работы других машин. Он предназначен для обмотки тюков с максимальным диаметром 1,8 м, шириной до 1,5 м и весом до 1100 кг.

Обмотчик Z-245 обеспечивает очень высокую степень защиты приготовленного корма. Благодаря применению гидравлического управления, он прост в обслуживании. Автоматическая загрузка и выгрузка сокращает время подготовки обмотчика к очередным циклам обмотки. Применение механизма обрезания пленки позволяет управлять процессом обмотки, не выходя из кабины трактора.

Все вышеперечисленные факторы способствуют тому, что процесс обмотки рулонов обмотчиком Z-245 становится намного менее трудоемким и не требует большого количества техники и обслуживающего персонала. В сравнении с прицепными обмоточными машинами, обмотчик Z-235 более прост в обслуживании и не требует большой мощности трактора (достаточно 38 л. с.). Диаметр обматывания тюков составляет от 1,2 до 1,5 м, а ширина – 1,3 м.

Обмотчик приводится в действие гидравлическим двигателем трактора, который вращает его основание. При работе этой обмоточной машины для загрузки тюков необходимо использовать фронтальный погрузчик с захватом для тюков.

Обмотчики Z-235 и Z-245 оснащены универсальными регулируемыми механизмами подачи пленки, что позволяет проводить обмотку пленкой шириной 500 или 750 мм.



Фронтальные погрузчики компании Pronar имеют широкую гамму оснащения, необходимого в хозяйстве

Прицепы-платформы для перевозки тюков

Следующая группа изделий, задействованных в технологической линии приготовления и подачи кормов, – это прицепы-платформы для транспортировки тюков. Производятся два различных типа данных машин:

1. двухосный прицеп-платформа:
 - T022 грузоподъемностью 7300 кг,
 - T025 грузоподъемностью 9000 кг.
2. трехосный прицеп-платформа:
 - T023 грузоподъемностью 11300 кг,
 - T026 грузоподъемностью 13800 кг.

Данные прицепы могут быть оснащены тормозными системами различного типа: одноконтурной пневматической, двухконтурной пневматической ALB либо гидравлической.

Кроме того, клиент может выбрать тип шин, а также диаметр петли дышла. Преимуществом прицепов является низкая загрузочная платформа, обеспечивающая простоту загрузки, а также низкий центр тяжести. Применение широких шин позволяет рассматривать такие прицепы как идеальный выбор для работы на мокрых торфяных лугах. Во всех моделях (в стандартной комплектации) возможна регулировка длины загрузочной платформы за счет выдвигной задней рамы. Это позволяет отрегулировать рабочую площадь в зависимости от потребностей. Прицепы служат для транспортировки со скоростью до 40 км/ч. Их дополнительным преимуществом является возможность транспортировки европоддонов.

Фронтальный погрузчик

Характеристики, которые являются важными при выборе трактора, существенны также и при покупке погрузчика. Это прежде всего мощность, эффективная гидравлическая система, хорошая обзорность, эргономичность и экономная работа. Так же, как для погрузчика, для трактора, важную роль играет простота ухода и сервисного обслуживания. С тракторами мощностью 50-110 л. с. хорошо сочетаются погрузчики PRONAR LC3. Компания Pronar предоставляет возможность приобретения как трактора, так и погрузчика, идеально подходящих друг другу.

Уже сегодня вместе с погрузчиком можно также приобрести тракторы:

- PRONAR серии P5 (5130, 5135),



Фронтальные погрузчики PRONAR LC3, PRONAR LC1650

- PRONAR серии P7 (5112, 5122),
- PRONAR 82 (A, SA, TSA, AII, SAII, TSAII),
- Zefir 85, Zefir 85K,
- Kioti DK 751 C, DK 901 C,
- BELARUS 820, 920, 952 920.3, 952.3.

Такой комплект машин открывает широкие возможности выбора и соответствия требованиям, предъявляемых в сельском хозяйстве. Уже во время соединения стрелы погрузчика с рамой трактора можно убедиться в том, что погрузчик очень прост в обслуживании. Система быстрого соединения надежно и точно присоединяет погрузчик, когда возникает необходимость проведения перегрузочных работ.

Система быстрого крепления рабочих механизмов на стреле позволяет ускорить и облегчить работу, одновременно обеспечивая высокий уровень безопасности.

Блокировка осуществляется из кабины трактора, а деблокировка извне. Оба шкворня освобождаются одновременно одним движением. При этом руки не подвергаются риску придавливания подвижными элементами стрелы. Отличный обзор из кабины достигается благодаря компактной конструкции гидравлической системы и плоским формам балок

стрелы. Указатель положения, отчетливо видимый во время любых манипуляций, информирует о положении дна устройства относительно основания. Механизм параллельного управления позволяет не упустить поднятый груз, а работающая в двух направлениях амортизация стрелы предотвращает высыпание содержимого ковша и повышает комфорт работы в кабине во время езды по неровной поверхности.

Амортизацию можно выключить при перегрузке поддонов, когда необходимо точное размещение груза. В конструкции предусмотрен клапан, замедляющий скорость опускания стрелы. Тем самым решаются сложности, возникающие при перегрузке поддонов. Этот клапан предотвращает удары об основание также иного оснащения в случае сильной загрузки погрузчика.

Управление при помощи одного эргономически расположенного рычага позволяет осуществлять плавное интуитивное управление стрелой и работу в полном диапазоне оптимально подобранных рабочих углов. При небольшом отклонении рычага обеспечивается медленная работа, при максимальном отклонении – быстрое движение, в зависимости от



Обмотки рулонов
PRONAR Z-245 в работе

скорости вращения двигателя трактора. Третья секция гидравлической системы, управляемая маленькой кнопкой на рычаге, включит оборудование погрузчика. Благодаря конструкции погрузчика и его кронштейнам, ежедневное обслуживание, как погрузчика и трактора после окончания работ не доставляет хлопот. Рычаг управления оснащен блокиратором нейтрального положения для того, чтобы предотвратить случайный запуск стрелы во время сервисного обслуживания или езды по дорогам.

Также в состав оснащения входят блокираторы сервомоторов, установленные в поршневых штоках для фиксации стрелы в верхнем положении, что облегчает обслуживание двигателя. Все элементы стрелы, требующие смазки, расположены снаружи, чтобы доступ к ним не требовал «ныряния» в труднодоступные места. В случае необходимости отключения стрелы погрузчика от трактора предоставляется еще одна возможность должным образом оценить преимущества системы быстрого крепления. Стояночные опоры прочно соединены со стрелой.

Они не мешают при загрузке высоких прицепов и находятся всегда под рукой. Достаточно опустить их на основание, и угол опоры будет выбран автоматически. Они обеспечивают необходимую устойчивость, и для их обслуживания не требуются использования инструментов.

При проектировании погрузчика PRONAR LC3 особое внимание было уделено снижению собственного веса. Для его производства была применена шведская высокопрочная сталь с мелкозернистой структурой.

Вследствие этого была получена прочная стрела с небольшим весом, а также достигнуты идеальные параметры грузоподъемности. Применение двухсторонней амортизации снижает динамическое напряжение, возникающее в элементах трактора и погрузчика во время передвижения по неровной местности.

Это особенно важно при загрузке тюков сенажа, при которой нет возможности ус-

тановки контргруза на заднюю подвеску из-за прицепа, который тянет трактор. Кронштейны погрузчика крепятся на тракторе и оснащены опорой задней оси для обеспечения максимальной защиты элементов трактора от перегрузки. Форма кронштейнов обеспечивает полный диапазон движений передних колес в любом положении передней оси. Все нагруженные подвижные узлы рабочей системы оснащены широкими скользящими втулками, для которых предусмотрена возможность проведения периодической смазки. Распределитель и электромагнитный клапан гидравлической системы являются герметично закрытыми и надежными шведскими изделиями. Применение металлических проводов улучшает охлаждение масла, когда погрузчик используется в критических условиях. Формовка на цифровом гибочном станке позволила точно подогнать их под форму стрелы. Длина и расположение гибких проводов, соединяющих стрелу с распределителем, четко продуманы для обеспечения опти-



мальной работы техники в любой из возможных позиций в рабочем диапазоне.

Кормораздатчики

Последней составляющей технологической линии оборудования для производства и раздачи силоса в ассортименте компании Pronar являются кормораздатчики. Современные хозяйства, занимающиеся производством молока, не могут правильно и эффективно функционировать без техники такого рода. Поэтому компания Pronar начала производство кормовозов VMP (Vertical Mixer Pronar).

Отличительной чертой этих машин является низкая высота, а также возможность

простого изменения вместительности смесительной камеры (путем установки или снятия надставок) до объема 8 м³, 10 м³ или 12 м³ в зависимости от актуальных потребностей фермеров. Базовой версией является кормовоз VMP-10 с объемом камеры 10 м³. Оптимальное количество измельчающих ножей и форма камеры смешения обеспечивают надлежащее измельчение и смешение фуража, а электронные весы позволяют точно дозировать компоненты корма и порции для каждой коровы.

Применение в смесительном резервуаре профилированных боковых стенок толщиной 8 мм и основания толщиной 20 мм, а также планетарной передачи известного производителя обеспечивает длительную и безаварийную эксплуатацию.

Прицепы предназначены для коровников с поголовьем скота от 40 до 200 коров.

Ярослав Красько

Специалист по продажам

Марцин Зубалевич

Специалист по продажам коммунальной техники



Кормовозы
компании
Pronar



«Это безаварийная техника», – отмечает Анджей Голонко, владелец пресса PRONAR Z-500

«Этот пресс оправдал все мои ожидания»

Почему Вы решили купить пресс PRONAR Z-500?

- Компания Pronar проводила испытания своей техники на моем поле, и меня впечатлили эксплуатационные свойства пресса, который оправдывает любые ожидания!

Сколько гектаров лугопастбищных угодьев Вы выкашиваете за сезон?

- Я обрабатываю 100 гектаров лугопастбищных угодьев. С первого покоса пресс производит около 500-550 тюков, а со второго – около 150-200 тюков.

А что с соломой?

- Благодаря своей особой (сцепной) конструкции, пресс прекрасно справляется с упаковкой соломы в тюки. Так же, как и при прессовании в тюки сенажа, процесс сбора соломы проходит быстро и качественно, с той лишь разницей, что в случае с соломой я использую сетки.

Довольны ли Вы работой пресса-подборщика Z-500?

- Да, очень. Ни одной поломки за все время, и, что меня особо радует, нет необходимости пользоваться услугами сервисного обслуживания, а это для меня означает, что в период сенокоса, когда время для меня является особенно ценным, у меня нет простоев в работе. Очень большое преимущество пресса – это широкие шины, благодаря чему даже на подмокших лугах у меня не возникает никаких проблем, ведь пресс не вязнет. Ценным качеством Z-500 также является широкий подборщик, благодаря чему я могу сразу собрать укос, без необходимости дополнительного сгребания после работы косилки. Также важно, что подборщик имеет резиновые колеса, что позволяет плавно копировать рельеф местности без необходимости прерывать работу.

Спасибо за беседу.

Интервью вел

Павел Прокопюк

Руководитель регионального отдела продаж компании Pronar

Производимые компанией Pronar прицепы и разбрасыватели органических удобрений пользуются большим спросом в Польше и за рубежом

Качество, функциональность, богатое оснащение

Бывая в разных уголках страны, я часто встречаю на дорогах, на многих предприятиях, а также просто на деревенских дворах прицепы, изготовленные в компании Pronar. На выставках, показах, презентациях или в дилерских пунктах – везде клиент доволен нашими прицепами.

Компания Pronar на протяжении нескольких лет является лидером в производстве и продаже прицепов в Польше. С нами считаются на многих зарубежных рынках. И хотя вновь и вновь на рынке появляются баннеры наших конкурентов, которые пытаются привлечь клиента многообещающими рекламными лозунгами, как правило, клиент выбирает нашу продукцию, проверенную на практике. Более десяти тысяч проданных прицепов компании Pronar являются доказательством качества, функциональности, возможности опционального применения различного оснащения, а также выгодной цены, что позволяет компании Pronar оставить далеко позади всех конкурентов. В ассортименте компании есть не только сельскохозяйственные прицепы, но и прицепы специального назначения. По типу конструкции прицепы делятся на контейнерные и моноблочные, одно- и двухосные, а также трехосные с трехсторонней, двухсторонней либо односторонней разгрузкой; грузоподъемность варьируется от 2 до 32 тонн.

Среди прицепов специального назначения выделяются следующие типы прицепов:

- прицепы-платформы,
- для перевозки животных,
- для перевозки зеленой массы на силос,
- для перевозки картофеля,
- перегрузочные прицепы,
- строительные,

- контейнерные, с системой крюкового захвата,
- для коммунального хозяйства,
- для лесной промышленности.

Прицепы изготовлены из высококачественных материалов. Борты, элементы шасси и кузова прицепов сделаны из более толстого листового металла, чем их аналоги, изготавливаемые компаниями-конкурентами. Применение современных лакокрасочных покрытий значительно продляет срок службы прицепа без необходимости повторной покраски или замены бортов.

Благодаря высокому качеству проверенных временем осей и шин, прицепы могут двигаться со скоростью до 30, 40 и 60 км/ч. Центральная блокировка бортов является стандартной для бортовых прицепов, чего нет в прицепах, изготовленных небольшими предприятиями. Это позволяет существенно повысить степень комфорта для оператора при разгрузке перевозимого материала. В стандартную комплектацию прицепов компании Pronar обязательно включается электропроводка прицепа, ручной кривошипный тормоз, опорные клинья, сыпное окно на заднем борте, борт с надставкой, система пневматического тормоза (одно- или двухконтурная), а также, опционально, система гидравлического тормоза. В зависимости от типа и назначения прицепа клиент может выбрать широкую гамму дополнительных элементов, например, дополнительные надставки, различного рода задние сцепки,



брезентовые тенты с каркасом и огражденной площадкой, пружины, облегчающие открывание бортов, и даже задние поворотные оси, используемые для больших прицепов. Самыми маленькими в ассортименте компании Pronar являются одноосные прицепы, предназначенные для перевозки сыпучих материалов и сельхозпродуктов. Они активно используются коммунальными предприятиями и в сельском хозяйстве. Если в использовании трактора большой мощности нет необходимости, то подойдет и трактор мощностью 30 л. с. Благодаря применению в нем только одной оси, этот трактор может легко маневрировать на переполненных улицах города, а также использоваться в огородничестве, садоводстве и сельском хозяйстве. Низкий пол кузова, центральная блокировка бортов, а также трехсторонняя разгрузка позволяют осуществлять как ручную, так и автоматическую загрузку и разгрузку прицепа.

Наиболее популярным у жилищно-эксплуатационных кооперативов, больниц и коммунальных предприятий является прицеп модели T655 грузоподъемностью 2 тонны. В нашем ассортименте есть также большие прицепы: модель T654 грузоподъемностью 2,5 тонны, модель T654/1 грузоподъемностью 3,5 тонны, а также самый большой одноосный прицеп, эксплуатируемый как фермерами, так и коммунальными службами, – модель T671 грузоподъемностью 5 тонн.

Следующую группу прицепов, производимых компанией Pronar, составляют двухосные прицепы.

Их особенность, вытекающая из названия, заключается в том, что они оснащены двумя осями: одна находится впереди прицепа на поворотной платформе, другая – сзади. Эти прицепы предназначены для перевозки сельскохозяйственной продукции – зерновых культур и сыпучих материалов. Также как и в одноосных прицепах, стандартная

комплектация двухосных прицепов предусматривает трехстороннее опрокидывание, а также центральную блокировку бортов.

В ассортименте компании Pronar есть прицеп T653 грузоподъемностью 4 тонны, прицеп T653/1 грузоподъемностью 5 тонн и T653/2 грузоподъемностью 6 тонн, на которые, вместо стандартного второго комплекта бортов, можно установить борта из металлической сетки высотой 1000 мм. Применение дополнительных надставок из сетки оправдывает себя при перевозке зеленой массы. Также прицепы, оснащенные сеткой, могут быть использованы коммунальными предприятиями, отвечающими за вывоз из парков листьев или других легких отходов.

Кроме того, к двухосным прицепах относятся модель T672 грузоподъемностью 8 тонн, T672/1 и T672/2 грузоподъемностью 10 тонн с бортами, изготовленными из прочных

T046 KURIER 6



T046/1 KURIER 10



Перегрузочный прицеп T740



Прицеп с подвижным бортом T900

профилей производства фирмы Fuhrmann, а также прицеп T680 грузоподъемностью 14 тонн. Все они вызывают живой интерес у клиентов, особенно перед сбором урожая.

Ассортимент двухосных прицепов завершает T680 SPECJAL грузоподъемностью 14 тонн на шасси прицепа T680, борта которого выполнены из специальной прочной водостойкой фанеры. Этот прицеп предназначен для перевозки картофеля и сельскохозяйственной продукции насыпом, а также в ящиках-поддонах в условиях низких температур.



Разбрасыватель навоза Heros N162



Разбрасыватель навоза Herkules N262



Разбрасыватель навоза Herkules N262/1



Очередной моделью бортовых прицепов является современный прицеп Т780, отличающийся тем, что в нем используются три оси (передняя ось установлена на поворотной платформе и две оси сзади) грузоподъемностью 16,5 тонн.

Среди продукции компании Pronar можно найти прицепы на подвеске типа «тандем», наиболее часто выбираемые клиентами благодаря их высокой маневренности. Так же, как и двухосные прицепы, они могут опрокидываться в три стороны и оснащены центральной блокировкой бортов с возможностью установки дополнительных надставок. В наличии имеется также высыпное окно в заднем борту.

В ассортименте компании Pronar есть также прицепы Т663/2 грузоподъемностью 7 тонн, Т663/1 грузоподъемностью 10 тонн, а также Т683 грузоподъемностью 14 тонн.

Следующую группу прицепов, производимых компанией Pronar, представляют моноблочные прицепы. Они часто используются для перевозки сыпучих материалов, зерна, кукурузы, зеленой массы на силос, и особенно для пропашных

ностью 18 тонн и 35 м³ и прицеп Т900 с передвижным бортом грузоподъемностью 24 тонны, борт которого отталкивает перевозимый груз в конец кузова.

Последняя модель также может использоваться в зданиях с низкими потолками или силосных складах, поскольку не требует опрокидывания. Самый большой моноблочный прицеп производства компании Pronar – это модель Т682 грузоподъемностью 23 тонны.

Pronar также изготавливает множество прицепов специального назначения.

Большой популярностью пользуются прицепы-платформы, используемые, в основном, для транспортировки тюков сена и сенажа. Они эксплуатируются не только фермерами, но и предприятиями, изготавливающими брикеты из соломы, субстрат для выращивания шампиньонов, а также котельными, которые отапливаются соломенными тюками.

Эти прицепы имеют также другое применение, например, служат для перевозки электроопор и длинных предметов. Учитывая максимальную скорость 40 км/ч, прицепы-платформы идеально подходят для транспортировки на большие расстояния. В ассортименте есть двухосные прицепы Т022 грузоподъемностью 7,3 тонны, Т025 грузоподъемностью 9 тонн, а также трехосные прицепы Т023 грузоподъемностью 11,3 тонны и Т026 грузоподъемностью 14 тонн.

Компания Pronar производит специальные прицепы для транспортировки животных Kurier 6 и Kurier 10 (одно- и двухосные). Изготовленные из водостойкой фанеры, они гарантируют длительный срок службы, а использование откидного и опускаемого заднего борта и барьеров, открывающихся наружу, а также специальных перегородок повышает безопасность и облегчает погрузку, перевозку и выгрузку животных, в том числе при транспортировке на дальние расстояния. Новинкой в ассортименте компании Pronar являются перегрузочные прицепы Т740 грузоподъемностью 15,3 тонн и



культур (конструкция кузова прицепа снижает возможность повреждения перевозимого урожая при выгрузке и при загрузке).

Прочная и компактная конструкция, высокая герметичность прицепа, использование широких шин облегчают работу в сложных полевых условиях, например, при сборе картофеля или свеклы.

Компания Pronar предлагает прицепы Т679 грузоподъемностью 12 тонн, Т669 грузоподъемностью 14,3 тонн, Т669/1 грузоподъемностью 14 тонн (оснащенные системой опрокидывания контейнера назад и в сторону), а также прицеп повышенной объема Т700 грузоподъем-



производительностью 200 - 400 т/ч. Они служат для транспортировки зерновых и кукурузы от комбайнов к автомобилям и оснащены весами. Благодаря тому, что данные прицепы обеспечивают быструю перегрузку без необходимости подъезда комбайнов к автомобилям, они позволяют сэкономить до 30 процентов времени работы комбайнов, что значительно повышает их производительность.

Многие компании, работающие в строительной отрасли, используют прицепы фирмы Pronar T679/1 грузоподъемностью 12 тонн, а также T701 грузоподъемностью 18 тонн. Они эксплуатируются при строительстве жилых районов, дорог, везде, где необходимы прицепы для перевозки тяжелых материалов, например, строительного щебня, заполнителя, гравия, песка, земли или камней. Большой угол опрокидывания кузова облегчает точную и быструю выгрузку перевозимого материала. Надежная конструкция, а также возможность применения износостойкого листового металла обеспечивают многолетнюю исправную службу изделия. Благодаря использованию широких шин, прицеп идеально подходит для местности с очень сложным рельефом.

Другим типом продукции компании Pronar являются контейнерные прицепы T185, предназначенные для обслуживания контейнеров КО 01 (коммунального и сельскохозяйственного назначения), а также КО 02 и КО 03 (в строительной отрасли). Один прицеп может обслуживать несколько контейнеров, грузоподъемность каждого из них составляет 10,5 тонн.

Другим направлением компании является производство разбрасывателей навоза моделей Heros N162 грузоподъемностью 8 тонн, Herkules N262 грузоподъемностью 12 тонн и Herkules N262/1 грузоподъемностью 14 тонн. Разбрасыватели компании Pronar отличаются прочной конструкцией кузова

и шасси, а также наличием элементов, предназначенных для передвижения высыпаемого материала, и разбрасывающих механизмов. Благодаря применению широких шин, обеспечивающему минимальное погружение в землю во время передвижения, эти разбрасыватели являются идеальным выбором для эксплуатации в сложных условиях. Первый из них, одноосный Heros N162, оснащен вертикальным разбрасывающим механизмом, состоящим из двух или четырех валков; разбрасыватели Herkules N262 и N262/1 оснащены горизонтальными двухвалковыми адаптерами с двумя метаящими дисками, которые идеально подходят для разбрасывания не только навоза и удобрений, но и извести (ширина разбрасывания более 25 метров). Такие преимущества разбрасывателей, как большая грузоподъемность, значительная ширина разбрасывания, возможность подсоединения к трактору, имеющему слабую гидравлическую систему (достаточно подсоединить 2 гидропровода), обуславливают частое использование разбрасывателей в больших хозяйствах, а также в коммунальных предприятиях (очистные станции используют их для вывоза твердых отходов).

Непрерывно ведутся конструкторские работы по разработке новых моделей прицепов, а также по модернизации уже существующих для того, чтобы удовлетворить все ожидания и потребности наших клиентов.

Каталог прицепов и машин нашего производства можно найти на интернет-сайте www.pronar.pl либо ознакомиться с ним непосредственно в компании. В случае возникновения каких-либо вопросов касательно нашей продукции, пожалуйста, присылайте их на наш электронный адрес: przyczepy@pronar.pl

■ Мариуш Цесляк

Специалист по продажам компании Pronar



Прицепы для перевозки скота

Новое и лучшее

Правила транспортировки скота определяются целым рядом внутригосударственных предписаний и постановлений Евросоюза. Особенно большое внимание уделяется санитарно-ветеринарным требованиям, ведь речь идет о перевозках живых организмов, чувствительных к боли и стрессу. Принимая во внимание советы животноводов и ветеринаров, а также используя накопленные знания и опыт, компания Pronar внедрила усовершенствования в целый ряд прицепов для транспортировки скота с общим модельным названием KURIER. Компания также расширила свое коммерческое предложение за счет прицепа KURIER 10/1 с гидравлическим загрузочным контейнером.

В производимых до настоящего времени скотовозах KURIER 6 и KURIER 10 пол модернизирован за счет использования рифленой жести вместо деревянного покрытия, что позволяет еще больше облегчить поддержание чистоты прицепов, сохраняя при этом высокий стандарт безопасности и комфорта транспортируемого скота. Также в прицепе используется укороченный брезентовый шнурованный тент.

KURIER 6 – это одноосный прицеп с максимальной допустимой полной массой

5500 кг (собственная масса – 1680 кг). Такая величина контейнера позволяет свободно перевезти 6 упитанных коров. Колеса размером 11,5/80– 15,3 12, частично прячутся в шасси, благодаря чему, пол от земли отделяет чуть больше 0,6 м. Загрузочный контейнер имеет длину 4,2 м, а его внутренняя ширина составляет 2,36 м. Вся конструкция не намного шире (2,5 м). Пол выполнен из рифленой жести (под заказ доступен также пол из битумной массы), а гладкие стенки – из водостойкой фанеры. Стенки закрепле-

Задний откидной борт прицепа Kurier оборудован планками, которые защищают животных от соскальзывания. Раскладные ворота облегчают препровождение животных в прицеп





Prolog предлагает множество вариантов оборудования прицепов. Справа: прицеп KURIER с брезентом и верхним транспортным зацепом

ны на металлическом каркасе, который огибает прицеп также и сверху. Это дает возможность натянуть шнурованный Тент из брезента, оберегающий животных от дождя.

С этим прицепом можно въехать в помещение для приема скота с минимальной высотой 2,75 м. Задняя стенка прицепа открывается сверху и одновременно служит в качестве входного трапа. Для того чтобы облегчить процесс открытия и закрытия стенки, установлены пружины. В стандартном исполнении прицеп оборудован однопроводной тормозной установкой.

KURIER 10 – это двухосный прицеп на шасси типа «тандем». Колеса размещены полностью под полом прицепа, поэтому поверхность пола находится относительно высоко – более чем в 0,9 м от земли.

Благодаря этому, она полностью плоская, что повышает ее функциональность. Прицеп может перевозить грузы массой 5430 кг, а сама конструкция весит 2570 кг. Габаритов хватает для свободной перевозки 10 коров. Внутренняя ширина контейнера составляет 2,36 м, а длина – 6 м. На дышло прицепа закреплена раскладная механическая подпорка. Задняя стенка прицепа открывается сверху и одновременно служит входным трапом.

Для того чтобы облегчить процесс открытия и закрытия стенки, установлены пружины. Поверхность покрыта поперечными противоскользящими планками, по бокам же трапа закреплены выдвижные барьеры. Козырем прицепа KURIER 10 является максимальная скорость транспортировки, составляющая, как и в случае с прицепом KURIER 6 – 30 км/ч. Новинкой в коммерческом предложении



Прицеп KURIER 10/1 с разложенной передней площадкой и задними воротами (фото сверху), готовый к транспортировке





T046 KURIER 6

Тип прицепа	Одноосная
Тип подвески	Одноосная
Допустимая общая масса (кг)	5500
Габаритные размеры длина/ширина/высота в мм	6023/2498/2750
Длина грузовой поверхности (внешняя) в мм	4200
Длина грузовой поверхности (внутренняя) в мм	4160
Ширина грузовой поверхности (внешняя) в мм	2400
Ширина грузовой поверхности (внутренняя) в мм	2360
Высота бортов в мм	2050
Высота платформы от поверхности в мм	660
Колесная колея в мм	2100
Размер шин	11,5/80-15,3
Конструкционная скорость (км/ч)	30
Базовая комплектация	<ul style="list-style-type: none"> • допустимая общая масса 5,5т. • максимальная скорость 30 км/ч • опорное колесо дышла • деревянный пол покрытый импрегнантом для древесины • боковые стены из водостойкой фанеры • однопроводная пневматическая тормозная система • кривошипный ручной тормоз • пружины, помогающие открытие и закрытие задней горизонтальной дверки • шины 11.5/80-15.3
Дополнительная комплектация	<ul style="list-style-type: none"> • II-проводная пневматическая тормозная система • гидравлическая тормозная система • инерционная тормозная система • тент свёртывающийся • внутренняя перегородка, отделяющая перевозимый скот • шины 14,0/65-16 • запасное колесо (без креплений)



Награда «Доброслав» за прицепы для перевозки скота моделей PRONAR Kurier 6 и PRONAR Kurier 10, повышающие безопасность труда в сельском хозяйстве

**T046/1 KURIER 10****T046/2 KURIER 10/1****Тандем****8000**

8050/2500/3020

6000

5960

2400

2360

2050

930

2100

11,5/80-15,3 12

30

- допустимая общая масса 8т.
- опорное колесо дышла
- деревянный пол покрытый импрегнантом для древесины
- боковые стены из водостойкой фанеры
- однопроводная пневматическая тормозная система
- кривошипный ручной тормоз
- пружины, помогающие открытие и закрытие задней горизантальной дверки
- шины 11.5/80-15.3

- II-проводная пневматическая тормозная система
- гидравлическая тормозная система
- инерционная тормозная система
- тент свёртывающийся
- внутренняя перегородка, отделяющая перевозимый скот
- шины 14,0/65-16
- запасное колесо (без креплений)

Тандем**12000**

8900/2533/2800

7115

6990

2530

2230

2145

670

2100

11,5/80-15,3

40

- однопроводная пневматическая тормозная система
- гидравлически опускаемая загрузочная поверхность
- задние дверки открываются как ворота
- борта из профелированной жести толщиной 3 мм
- пол из рифленой жести
- два спусковых отвертсия
- опорное колесо дышла
- нижняя вращательная тяга дышла с диаметром петли 50 мм
- кривошипный ручной тормоз
- клинья под колёса с карманами

- оцинкованная конструкция
- гидравлическая тормозная система
- двухпроводная пневматическая тормозная система
- шины: 14.0/65-16, 400/60 – 15.5
- тяга дышла с диаметром петли 40 мм на верхнее тягово-сцепное устройство
- боковые барьерки, облегчающие загрузку
- пол из рифлёной жести с противоскользящим покрытием и смолой
- запасное колесо (без креплений)



Перегородка, разделяющая перевозимых животных, - часть опционального оборудования прицепов Kurier

компании Pronar является прицеп KURIER 10/1, базирующийся на гидравлической подвеске. В этом прицепе можно перевезти одновременно 10-12 голов взрослого скота, а максимально допустимая полная масса прицепа 12 тон. Контейнер с размерами 7115/2100/2145 мм обеспечивает



Трап не нужен, поскольку после опускания шасси, пол контейнера находится почти на одном уровне с естественным основанием. Небольшие двери, облегчающие доступ к скоту, размещены также и спереди.

Конструкция контейнера выполнена из профилированной жести. Пол из рифленой жести можно покрыть эластичной



Прицеп T046/2 в базовой комплектации оборудован гидравлически опускаемой загрузочной поверхностью для облегчения погрузки животных

грузовую поверхность 14 м². Характерным элементом этого прицепа является шасси, опускаемое под загрузку и разгрузку. Механизм опускания – гидравлический, с приводом от серводвигателей, размещенных сзади за осью. Контейнер закрывается сзади двухстворчатыми дверями.



массой, которая обладает не только противоскользящими свойствами, но также и приглушает шум и колебания. Внутри контейнер можно чистить, например, с помощью устройства очистки под высоким давлением.

Для облегчения этой операции в основании размещены два спускных отвер-





Прицепы KURIER с тентом, предохраняющим животных от неблагоприятных атмосферных условий

тия, обычно закрытых пробками (по желанию клиента оборудуются ручным шаровым клапаном). В стандартном исполнении на прицепе установлены двухпроводные пневмати-

или массивные. Доступен также набор боковых перегородок, облегчающих загрузку, и альтернативные варианты шин. При доплате в комплект включается противодождевой брезент и запасное колесо. Прицепы для перевозки скота KURIER являются транспортными средствами высо-



ческие тормоза, а также осветительное оснащение. Опциональное оборудование включает в себя множество элементов, позволяющих приспособить прицеп для индивидуальных нужд. В частности, внутри контейнера можно смонтировать одно- или двухэлементные перегородки различного типа – легкие

кокачественного исполнения и совмещают многофункциональность с комфортом. Все транспортеры выполнены из материалов самого высокого качества, согласно национальным инструкциям и инструкциям Евросоюза, обеспечивая наилучшую безопасность перевозимых животных.

Эва Гуреца

Специалист по внедрению и рыночному анализу

Прицеп KURIER 6, версия с инерционным тормозом



Прицеп PRONAR T680P

Хорош не только во время заморозков

Сельскохозяйственные прицепы становятся все более производительными и специализированными. За счет этого изготовители стараются удовлетворить самые разные потребности фермеров. Компания Pronar, крупнейший производитель сельскохозяйственных прицепов в Польше, также предлагает все более инновационные решения в целях улучшения производительности и комфорта обслуживания.

Идя навстречу ожиданиям рынка, компания Pronar начала производство нового прицепа T680P с системой порталных дверей грузоподъемностью 14 тон, приспособленного для перевозки продукции сельского хозяйства без упаковки, а также на евро-поддонах и в ящиках-поддонах. Такой прицеп представляется идеальным транспортным решением, особенно в условиях низких температур и заморозков. Прицеп T680P выпускается на шасси прицепа T680. Его стенки изготовлены из специальной прочной водостойкой фанеры. Использование такого матери-



Трехсторонний самосвал прицепа позволяет без труда осуществить разгрузку в любых условиях труда ала снижает риск повреждения перевозимой сельскохозяйственной продукции в результате воздействия низких температур. Погрузка и разгрузка евро-поднонов

Оptionальное исполнение прицепа T680P оснащено также стеллажом с брезентовым покрытием, который защищает перевозимый груз от атмосферных осадков. Оptionально прицеп может быть оборудован боковыми ссыпными панелями, а также задним ссыпным желобом, которые обеспечивают разгрузку сельскохозяйственной продукции за пределы колеи езды прицепа. Тем самым предотвращается повреждение картофеля, свеклы и других продуктов сельского хозяйства при разгрузке. Сплошные борта могут открываться «портальным способом» при загрузке евро-поднонов, а также откидным способом при разгрузке сыпучих материалов сбоку



и ящиков-поддонов возможна благодаря системе порталных дверей.

Прицеп Т680Р приспособлен к перемещению со скоростью 40 км/ч, в стандартном исполнении оборудован системой трехсторонней разгрузки, заслонкой для зерна в тыльной стенке, однопроводной тормозной установкой, коленчатым ручным тормозом, задними выходами для второго прицепа,



Лестница и балкон, установленные на передней стенке, упрощают сворачивание брезентового покрытия



задними щитами, опорными клиньями с карманами и запасным колесом с крепежной корзиной.

Эва Гуреца

Специалист по внедрению и рыночному анализу



Основные технические данные:

- грузоподъемность 14 тонн,
- грузоместимость 19 м³,
- максимальная скорость 40 км/ч,
- шины 385/65 R22,5.

Большой угол опрокидывания назад обеспечивает быструю и полную разгрузку прицепа

Дополнительно прицеп Т680 Р также можно оборудовать:

- брезентовым тентом со стеллажом и балконом,
- ссыпным желобом для заслонки и боковыми ссыпными желобами (левым и правым),
- двухпроводной пневматической тормозной системой,
- двухпроводной пневматической тормозной системой с ALB (автоматический регулятор силы торможения),
- гидравлической тормозной системой,
- задними автоматическими крюками разного типа,
- более широкими шинами 425/65 R22.5.



Профессиональный лесной состав

Компания Pronar приступает к освоению лесов

В современной лесной промышленности для вырубki леса все чаще используются технологические достижения. Автоматизация работ, связанных с рубкой деревьев, заготовкой лесного сортимента, транспортировкой, а также уборкой местности по окончании работ, вызвана необходимостью экономии расходов. Снижение издержек достигается за счет постепенного сокращения использования человеческих трудовых ресурсов, а также за счет повышения производительности труда с соблюдением высоких стандартов безопасности работы в сложных лесных условиях.

Внедрение современных технологий в лесной промышленности стало неизбежным, что отражает все более современное состояние машинного парка предприятий, предоставляющих услуги в сфере лесной промышленности. Именно для них компания Pronar разработала предназначенную для использования в лесных работах версию современного трактора PRONAR 5135 серии P5, а также лесной прицеп Т644/1.

Тракторы PRONAR серии P5 универсальны. Они подходят не только для эксплуатации в сельском хозяйстве, но и для

работ в лесу. Благодаря оснащению четырехцилиндровым двигателем IVECO, двухскоростной коробкой передач Power Shift, ползучими передачами и приводом на каждое колесо, эти тягачи идеально подходят для местности со сложным рельефом. Они используются для трелёвочных работ, перевозки и очистки леса. Тягачи оснащены также дополнительным специальным каркасом безопасности и защитными дугами безопасности, защитной решеткой для окон, а также защитным металлическим корпусом топливного бака и низа тягача.

Трактор PRONAR 5135 серии P5, «лесной» вариант, с лесным прицепом Т644/1, а также фронтальным лесным погрузчиком LCL16





Фронтальный лесной погрузчик LCL16 позволяет убрать участок, а также ускорить работы, связанные с подготовкой лесоматериалов к погрузке

Также существует возможность установки специальных лесных шин с защитой от прокалывания.

Кабина, обеспечивающая хорошую обзорность и комфортную работу, оснащена поворотным сиденьем оператора, что пригодится при управлении погрузчиком лесного прицепа T644/1.

Тягач может быть дополнительно оснащен передней трехточечной навесной системой и валом съема мощности. Компания Pronar предлагает фронтальный погрузчик надежной конструкции LCL16 шириной 1650 мм и высотой 700 мм со съемными плечами, предназначенный для укладки на погрузочной платформе бревен или длинномерной древесины. Он крепится к передней либо задней трех-

точечной навесной системе. Также его можно использовать для уборки местности. Фронтальный погрузчик может быть оснащен гидравлической центральной тягой, что обеспечивает возможность управления углом наклона погрузчика и плеч и значительно облегчает загрузочные и разгрузочные работы.

Выбирая машины для лесных работ, следует принимать во внимание коэффициент полезного действия, эргономию и безопасность.

Машины производства компании Pronar - это современное оборудование, выполняющее все выше перечисленные требования. Кроме того, не последнюю роль играет тот факт, что после отсоединения лесного прицепа и фронтального погруз-



Погрузчик прицепа оснащен ротатором, обеспечивающим вращение грейфера вокруг его оси



Диаметр лап захвата позволяет полностью обхватить материал диаметром от 60 до ок. 1000 мм



Конструкция погрузчика и прицепа позволяет поднять груз весом 450 кг на плече длиной 6900 мм



чика, пользователь получает трактор, приспособленный для работы в сельском хозяйстве (и не только). Специальное оснащение для лесных работ не влияет на типичные сельскохозяйственные характеристики техники, например, на использование навесной системы, вала сьема мощности (как переднего, так и заднего), а также сельскохозяйственных сцепок. Идеальным дополнением к трактору PRONAR серии P5 в «лесной» версии является новый прицеп компании T644/1. Этот прицеп является усовершенствованием прицепа T644, который прошел проверку в лесах в окрестности Зеленой Гуры. Отметив необходимость дальнейшего развития и обоснованность продолжения работ

над новым поколением лесных прицепов, правление компании Pronar совместно с отделом внедрений приняло и утвердило к реализации новую концепцию лесного прицепа. Разработка нового проекта базируется на опыте, накопленном во время производства прицепа T644, на замечаниях и ожиданиях его пользователей. Изменена конструкция несущей рамы, а также крепление и система стабилизации погрузчика. Эти изменения значительно повышают устойчивость прицепа, а также его эксплуатационную прочность в тяжелых условиях и маневренность в лесных условиях. Несущая рама отличается новой расстановкой стоек, которая обеспечивает возможность транспортировки как «балансовой древесины» длиной 1,2 м, 2,1 м, так и длинномерной древесины до

Комплект Pronar гарантирует быструю вывозку леса





Защитный каркас и дуги безопасности, а также защитная решетка для окна защищают кабину трактора от веток



Кабина тягача PRONAR 5135 оснащена поворотным сиденьем, что облегчает оператору управление машиной, находящейся сзади трактора

6,5 м. Грузоподъемность прицепа составляет 8000 кг, при этом его полная масса снижена до 4100 кг. Прицеп в стандартной комплектации оснащен раздвижной гидравлической рамой, которая увеличивает загрузочную емкость от 8,5 м³ до 10,5 м³. Это решение повышает эффективность прицепа при транспортировке громоздких грузов, таких как «балансовая древесина», которая занимает много места, однако по весу не превышает грузоподъемность прицепа. Еще одним полезным



нововведением, использованным в лесном прицепе, является гидравлическое «ломаное» дышло, которое хорошо подходит для выборочной прочистки леса. Оно позволяет более свободно маневрировать среди деревьев на лесосеке,

Управление прицепом осуществляется из кабины тягача при помощи джойстиков, прикрепленных на задней балке кабины



Лесной прицеп Т644/1 для перевозки древесины с погрузчиком

Стандартная комплектация:

- допустимая общая масса: 12100 кг;
- грузоподъемность: 8000 кг;
- нагрузка на петлю дышла: 2000 кг;
- управление дышла - гидравлическое: 24° влево/24° вправо;
- блокировка дышла при езде прямо;
- тип рамы: прямоугольная с платформой над колесной парой;
- выдвигная гидравлическая задняя рама с задними стойками;
- размеры внутреннего загрузочного пространства в мм (дл. x шир. x выс.): 3500/4340*х1835х1440;
- габаритные размеры в мм (дл. x шир. x выс.): 5600/6440*х2100х3300;
- загрузочный объем: 10,5 м³ (с выдвинутой задней рамой);
- стойки загрузочного пространства: 10 шт.;
- макс. скорость 30 км/ч;
- навесная система: тандем, на продольных подшипниковых балансирах;
- колесная колея: 1670 мм;
- дышло с жесткой сцепкой диаметром 40 мм;
- одноконтурная пневматическая тормозная система;
- механическая опора дышла;
- максимальное давление работы гидросистемы 180 бар;
- стреловой кран на телескопических опорах с поворотным грейфером;
- максимальный радиус работы грейфера: 6900 мм;
- грузоподъемность грейфера при макс. радиусе действия: 450 кг/180 бар;
- угол поворота плеча погрузчика: 200° влево и 200° вправо;
- управление распределителем прицепа при помощи управляющих тросов, перенесенных в трактор;
- передний защитный барьер загрузочного пространства;
- шины 400/60-15,5 145A8 Flotation+.

Дополнительная комплектация:

- двухконтурная пневматическая тормозная система;
- гидравлическая тормозная система;
- гидравлическая система автономного питания;
- шины ВКТ;
- поворотная сцепка диаметром 50 мм;
- шаровое прицепное устройство К80, 2000 кг;
- две дополнительные стойки для задней выдвигной гидравлической рамы;
- клинья под колеса с карманами;
- 400/60 - 15.5 145A8 TR08 Mitas;
- 400/60 - 15.5 156A8 16PR Flotation 648 BKT;
- 400/60 - 15.5 145A8 SG Flotation TL Starco;
- 400/60 - 15.5 145A8 T404 Twin Implement Trelleborg;
- 400/60 - 15.5 145A8 T423 Twin Implement Trelleborg.

* размеры 4340 мм и 6440 мм – длина с выдвинутой задней рамой



Лесной тягач вместе с прицепом Т644/1 это комплексное решение, удовлетворяющее требования лесопромышленной отрасли

значительно уменьшая радиус поворота всего агрегата.

Инновационным решением, примененным в прицепе Т644/1, является система управления погрузчиком.

В машине используется управление при помощи джойстиков, которые соединены с распределителем при помощи тросов Боудена. Джойстики установлены в кабине тягача, а длина тросов позволяет



Гидроуправляемое ломаное дышло повышает маневренность прицепа в лесу

управлять любым трактором компании Pronar или другого производителя. Управление такого типа в сочетании с поворотным сиденьем трактора значительно повышает комфортность работы оператора. Впервые в прицепе не была применена автономная гидравлическая система (то есть резервуар и насос-мультипликатор) которая предоставляется по заказу кли-

ента, а питание осуществляется от гидравлической системы трактора. Изменена также система стабилизации погрузчика: в используемой системе опорные лапы не выступают за пределы прицепа, что обеспечивает более надежную опору прицепа и погрузчика, а также значительно улучшает маневренность всего агрегата на вырубке. Это нововведение значительно повышает безопасность работы прицепа, а также уменьшает силы, воздействующие на колонну погрузчика, а также на элементы, соединяющие погрузчик с рамой.

К дополнительным преимуществам прицепа относятся:

- большой радиус действия грейфера (макс. - 6900 мм) и его грузоподъемность (450 кг) при максимальной дальности;
- угол поворота грейфера (200°) как влево, так и вправо;
- крепление прицепа на независимых продольных подшипниковых балансирах;
- шины, приспособленные для работы в сложных лесных условиях - 400/60-15,5 145A8 Flotation+.



Лесной фронтальный погрузчик LCL16, крепящийся на передней трехточечной навесной системе тягача PRONAR 5135



Прицеп Т644/1 при загрузке балансовой древесины из сосны на лесосеке в окрестностях Зеленой Гуры



Выгрузка леса (длина 2100 мм, порода акация белая) на складе в Цибинке в Любском воеводстве

Лесной прицеп Т644/1 прошел ежегодные практические испытания на одном из предприятий по предоставлению услуг в сфере лесной промышленности в окрестностях Зеленой Гуры. Положительные отзывы и ценные замечания пользователей позволяют утверждать, что этот прицеп выполнит все требования клиентов.

Роман Сидорук

Ведущий конструктор отдела внедрений подразделения прицепов компании Pronar

Марцин Кулись

Конструктор отдела внедрений компании Pronar



Лесной фронтальный погрузчик LCL16 может быть оснащен гидравлической центральной тягой, позволяющей управлять углом наклона погрузчика, а также его плеч



Кабина тягача оснащена защитным каркасом и дугой безопасности

Техника компании Pronar имеет целый ряд преимуществ

В Польше растет количество широкомасштабных хозяйств, специализирующихся в области растениеводства и сервиса. Составляющие имущества (сельскохозяйственные угодья, склады) больших производственных хозяйств часто расположены вдали друг от друга, что приводит к необходимости преодоления расстояния между ними.

В таких случаях нужны прицепы с большим грузовым контейнером, передвигающиеся с соответствующей скоростью, с тем чтобы быстро вывезти с поля собранное зерно или перевезти его к месту складирования или продажи. Именно такими преимуществами обладает недавно введенный на рынок прицеп PRONAR T780.

Первый проданный в Польше экземпляр прицепа приобрели супруги Эльжбета и Томаш Хмелевские, владельцы хозяйства площадью 450 га в деревне Миротки в

Поморском воеводстве. Хозяйство производит прежде всего зерновые. Кроме производства, важной сферой деятельности являются услуги для сельского хозяйства: посев или уборка зерновых, а также транспортно-строительные услуги, например, загрузка и транспортировка торфяной почвы и сыпучих материалов, выкапывание и очистка водоемов и мелиорационных канав, траншей под фундамент и канализацию, нивелирование территории, упрочнение полевых дорог и даже уборка снега.



Хозяйство супругов Хмелевских



Надежная система опрокидывания кузова

Хозяйство супругов Хмелевских многократно удостоивалось наград во многих конкурсах. Оно получило, в частности, награды: «Золотая вежа» 1988 и 1989, «Вице-чемпион Агролиги» 1995, первое место в конкурсе «Безопасное фермерское хозяйство 2006» в Поморском вое-

водстве, а также было отмечено в польском конкурсе «Безопасное фермерское хозяйство» в 2006 году, где награды вручал президент Польши Лех Качински.

Инициатором приобретения прицепа был сын супругов Хмелевских Пшемислав,



Пшемислав Хмелевски возле выбранного прицепа PRONAR T780

Основные технические параметры прицепа PRONAR T780

1. Ходовая система прицепа:
 - В базовой комплектации: оси для движения со скоростью 40 км/ч, опционально - 60 км/ч;
 - Передняя ось с опорой на поворотном кругу, две задние оси в системе тандем;
 - Шины в стандарте 15R22,5 18PR, опционально 16,5R22,5 18PR или 550/45 R22,5 151E ALLIANCE;
 - Параболические рессоры.
2. Кузов:
 - Борта выполнены из проверенных профилей компании Fuhrmann, стандартные борта 800 мм + надставки 600 мм, опционально борта 800 мм + надставки 800 мм;
 - Количество сегментов бокового борта – 2 шт.;
 - Кузов с внутренними длиной 7696 мм и шириной 2410 мм приспособлен для перевозки европоддонов. В одном ярусе помещается 18 европоддонов;
 - Загрузочная площадь 18,5 м²;
 - Объем в стандартном исполнении 26 м³, опционально 29,7 м³;
 - Высота подъема кузова 1400 мм;
 - Задний борт оснащен сыпным отверстием;
 - Центральная блокировка стенок;
 - Трехсторонняя разгрузка (угол опрокидывания назад 49°, вправо и влево 45°).
3. Двухпроводная тормозная установка с ALB (автоматический регулятор тормозного момента) – стандартное исполнение.
4. Гидравлическая установка оборудована двумя телескопическими цилиндрами опрокидывания 75/90/105/120/140 с шагом 2990 мм.
5. Допустимый общий вес – омологационный 24000 кг (конструкционный 27000 кг).
6. Омологационная грузоподъемность 16500 кг (конструкционная 19500 кг).
7. Собственный вес средства передвижения примерно 7500 кг.
8. Опциональное оснащение:
 - тент с каркасом, смотровая площадка;
 - Запасное колесо с креплением;
 - сыпной люк для зерна в боковых бортах с левой или с правой стороны;
 - комплект сыпных боковых и задних лотков.



который совместно с ними занимается хозяйством. Поэтому именно его мы попросили высказать свое мнение относительно приобретенного прицепа.

Почему Вы решили приобрести именно прицеп Pronar?

- Это обдуманное решение, мы рассмотрели несколько марок и моделей прицепов. В нашем воеводстве есть производители и дистрибьюторы западных прицепов, коммерческое предложение которых у нас была возможность рассмотреть. Однако мы решили купить прицеп компании Pronar T780. Этот поступок продиктован преимуществами прицепа.

На какие преимущества этого прицепа Вы обратили особое внимание?

- У него много преимуществ. Конечно, во время планирования приобретения большое внимание уделяется цене, а она в случае прицепа PRONAR T780 очень привлекательна. Но цена – это не все. Для нас была важна большая грузоподъемность и емкость прицепа. Его козырем является трехсторонняя система разгрузки, что создает разные возможности разгрузки перевозимого товара. Важной также является высокая скорость, с которой можно перевозить груз – до 60 км/ч. Прицеп изготовлен качественно, из хороших материалов. Его козырем являются также широкие колеса, обеспечивающие надежность передвижения по пересеченной местности (что часто





Прицеп PRONAR T780
– вид сзади

случается). Наш прицеп оборудован брезентовым покрытием со стеллажом и балконом, что является очень полезным при перевозке материалов в сложных погодных условиях, ведь, как вы знаете, погода в последнее время все чаще устраивает нам сюрпризы.

что это такое большое предприятие, с таким современным парком оборудования и таким коммерческим предложением.

На что еще Вы обратили внимание в коммерческом предложении Pronar?



Различные возможности работы с прицепом PRONAR T780

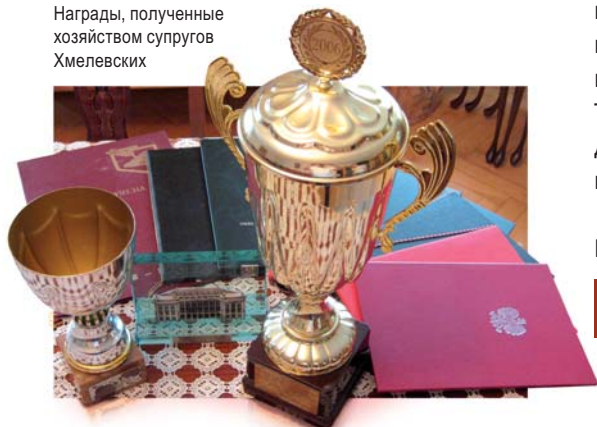
Если бы Вам пришлось выбирать во второй раз, решение было бы таким же?

- Да. Признаться, многие мои знакомые имеют прицепы компании Pronar, а у меня была также возможность увидеть завод Pronar в г. Нарев, в том числе всю производственную линию прицепов. То, что я увидел, произвело на меня большое впечатление. По дороге в Нарев я не думал,

- В будущем году мы планируем приобрести перегрузочный бункер-накопитель PRONAR T740, который еще больше облегчит нам работу. Наш знакомый имеет такую машину, и он очень ею доволен, поэтому думаю, что она оправдает себя и в нашем хозяйстве.

Кроме того, несколько недель тому я купил в компании Pronar обода колес для комбайна. Я искал их длительное время, но у производителя они дешевле всего. Теперь я знаю, где в будущем искать обода колес, а у нас очень много оборудования, так что они несомненно пригодятся.

Награды, полученные хозяйством супругов Хмелевских



Благодарю за беседу.

Интервью подготовил
Мариуш Цесляк

Торговый представитель компании Pronar

Тракторы Zefir 85 в Литве

Качество и надежность

Тракторы компании Pronar Zefir 85 пользуются огромной популярностью не только в Польше. Они все лучше продаются также и за рубежом, в том числе в Литве, где компания UAB Zaibas, являющаяся дилером Pronar, эффективно продвигает на рынке нашу марку.

О причинах успеха трактора Zefir мы спросили одного из покупателей - Генадиуса Шимкуса из села Дубены, расположенного в Литве в районе Кельмес.

Генадиус Шимкус (слева) и коммерческий директор компании UAB Zaibas Дариус Новиковас



Что производится на Вашем хозяйстве?

- Я владею хозяйством общей площадью 150 га, занимаюсь животноводством и выращиванием зерновых.

Сколько у вас голов скота?

- Поголовье составляет 20 штук.

Какими машинами Вы оборудовали Ваше хозяйство?

- Трактор, комбайн, грабли, культиватор, плуги и пресс для тюков.

Генадиус Шимкус из села Дубены, расположенного в районе Кельмес



Рычаги управления грузоподъемником

Это достаточно большой машинный парк. Почему Вы решились еще и на покупку трактора марки Pronar?

- Прежде всего, я узнал от коллег-фермеров, что у вас хорошие прицепы, безаварийные и надежные. Когда я искал новый трактор, компания Zaibas предложила мне трактор Zefir 85.



Стандартная версия трактора Zefir 85

И вы сразу решились на его приобретение?

- Нет, не сразу. Сначала я изучил технические данные, цены других производителей. Позже я встретился с владельцем компании Zaibas Видутисом Лакштинисом и опробовал этот трактор в работе. Было очевидно, что по параметрам и комфортности работы он полностью мне подходит.

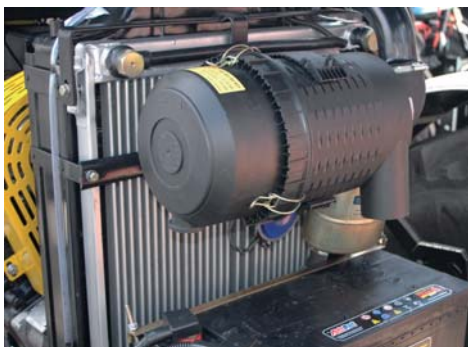
Что еще, кроме технических данных и комфортности езды, повлияло на решение о приобретении трактора Zefir 85?

- Для фермера важнее всего качество изготовления и надежность трактора, поскольку он не может себе позволить иметь простои в работе. Но и цена должна быть приемлемой – особенно в такой сложной экономической ситуации, как сегодня. Zefir 85 также имеет привлекательный и

эстетичный внешний вид и внутренний дизайн кабины, что было для меня дополнительным плюсом.

Сколько моточасов Вы уже проехали?

- 150. Это еще не много, но самое важное, что у меня нет никаких замечаний относительно работы трактора.



Сухой воздушный фильтр

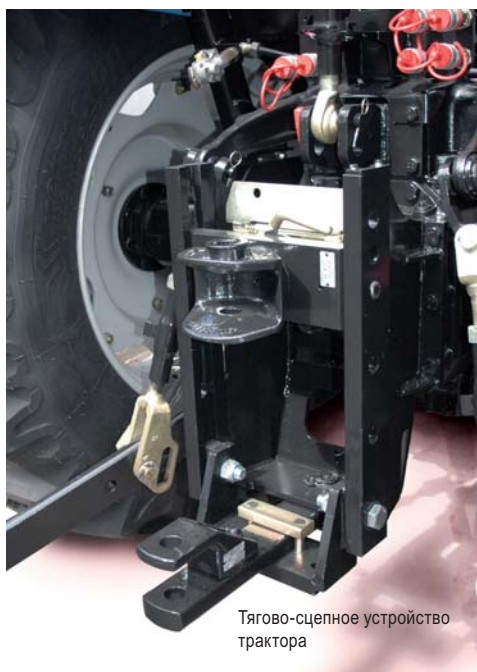
Думаете ли Вы в будущем воспользоваться другими машинами марки Pronar?

- Конечно. Я порекомендую их также фермерам из нашего региона.

Благодарю за беседу.

Мария Хазбиевич

Заместитель начальника отдела внешней торговли компании Pronar



Тягово-сцепное устройство трактора



Двигатель трактора

В очередной раз Pronar опережает конкуренцию

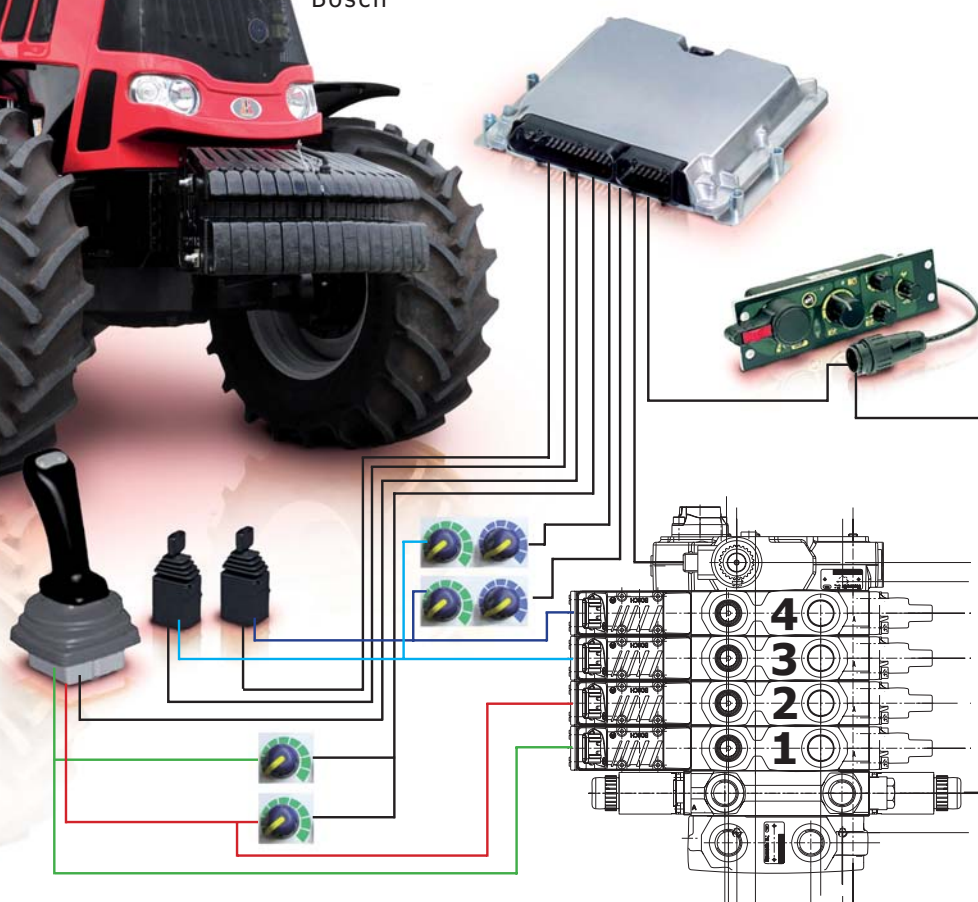
Первый польский трактор с электрогидравлической системой управления

Электроника, без которой не обойтись в современном производстве моторной техники, прочно вошла и в список средств оснащения сельскохозяйственных тракторов. Сегодня сложно представить себе современный трактор без вспомогательных электронных систем для повышения производительности и эффективности работы оператора. В соответствии с мировыми трендами компания Pronar первая в Польше начала устанавливать в своих тракторах электрогидравлическую систему управления распределителем (EHS).

Инженеры отдела внедрений фирмы Pronar разработали электрогидравлическую систему управления распределителем трактора, предназначенную специально для энергонасыщенных тракторов марки PRONAR (серия P6 модель PRONAR 7150 - 180 л.с. и серия P9 - модель PRONAR 8140 - 265 л.с.), в сотрудничестве с компанией Bosch

Rexroth AG. Внимания заслуживает факт, что вся система была разработана специально для данных тракторов с нуля. Основной идеей данного проекта было повышение производительности работы машины и комфорта ее обслуживания. Вначале были разработаны теоретические предпосылки с учетом советов и замечаний фермеров, обладающих опытом работы с тракторами, оснащенными подобными электрогидравлическими системами. Затем был изготовлен прототип, который прошел фазу тестирования на

Рис. 1. Схема электрогидравлической системы управления распределителем трактора





Элементы управления электрогидравлической системы трактора PRONAR P9

опытном рабочем месте и во время полевых работ. В конечном итоге была создана система гидроуправления, которой в тракторах PRONAR ранее не было. В состав этой системы входят:

- Гидравлические элементы (клапаны SB23-EHS - рис. 2, клапан EHR);
- Электронные элементы (модуль управления, панель управления EHR, джойстик, одноосный джойстик типа «fingertip», потенциометры, выключатели, контрольные лампочки).

Сердцем системы является модуль управления, установленный в кабине трактора. Его задачей является управление посредством электрического сигнала, так называемой импульсной модуляции пропорциональных клапанов SB23-EHS, и регулировка клапана EHR. Клапаны SB23-EHS имеют встроенную диагностическую функцию. Обо всех серьезных ошибках в клапане сигнализирует светодиодная лампочка с мигающим кодом в кабине трактора. К модулю управления подключены элементы обслуживания, посредством которых осуществляется управление отдельными секциями распределителя. Секции 1 и 2 управляются посредством

джойстика, работающего в двухосевом режиме, что позволяет выполнять два рабочих движения одновременно. Условием работы с джойстиком является, во-первых, запуск клапанного блока (нажатием кнопки «активация клапанного блока» запускается подача масла в панели клапанного блока) и, во-вторых, активация джойстика с помощью кнопки «запуск джойстика».

Можно также активировать плавающее положение золотника распределителя. Для этого джойстик следует наклонить как минимум на 50 % в направлении выбранной оси и нажать кнопку, находящуюся в рукоятке. В результате этих действий выполняется активация плавающего положения. Плавающее положение деактивируется путем повторного наклона джойстика.

Приток масла, задаваемый джойстиком, может регулироваться с помощью потенциометра в пределах от 10 % до 100 % максимально допустимого потока масла в клапане. Благодаря этому, может быть достигнута повышенная чувствительность джойстика. Эта функция особенно полезна при работе с фронтальным погрузчиком. Повышенная чувствитель-

ность джойстика означает повышенную точность при маневрировании грузом, который поднимает погрузчик. На рукоятке джойстика также расположены кнопки управления задним погрузчиком с трехточечной навеской («поднятие», «опускание»), что позволяет одной рукой одновременно управлять двумя секциями распределителя и задней навеской. Секциями 3 и 4 управляют с помощью одноосных джойстиков, так называемых «fingertips».

С помощью этих устройств для задания значений клапаны 3 и 4 бесступенчато плавно запускаются в направлении поднятия и опускания. Непрерывный режим работы или плавающее положение обеспечивается путем блокировки рычага задания значений в соответствующей конечной позиции.

С помощью потенциометра можно также регулировать максимальный поток масла. Это повышает чувствительность в рабочих пределах или создает возможность точной регулировки потока масла в режиме непрерывной работы. Дополнительно потенциометром можно регулировать также время подключения секции в направлении поднятия. Время может быть выбрано в пределах от 1 до 60 секунд, а предельным значением потенциометра является положение «постоянно включен».

Индивидуальная настройка расхода масла и времени действия потока для каждой из секций позволяет автоматизировать рабочие движения, что позволяет экономить время и топливо. Оператор может по своему усмотрению и согласно требованиям машины, агрегированной с трактором, запрограммировать некоторые движения, циклично повторяющиеся во время работы, например, вращение плу-

га во время возврата. На практике это значительно понижает нагрузку на внимание при работе, поскольку после подбора скорости выполнения отдельных движений отпадает надобность постоянного наблюдения за ними.

При ознакомлении система может казаться сложной и запутанной, однако это впечатление ошибочно. На самом деле достаточно всего лишь нескольких минут, чтобы ознакомиться с элементами обслуживания и спецификой работы системы. Эргономичное размещение элементов управления обеспечивает простоту и легкость обслуживания.

Не была забыта также и безопасность (система оборудована двухконтурным аварийным выключателем). Один контур этого выключателя постоянно подключен к модулю управления и в случае его активации блокируется клапанный блок. Второй контур активирует клапан, уменьшающий давление в конечной панели, так чтобы давление управления клапанами EHS упало. За счет этого и благодаря пружинной центровке клапаны переставляются в нейтральное положение (машина стоит на месте). Такая защита необычайно важна, поскольку в случае аварии она позволяет путем нажатия одной кнопки деактивировать весь клапанный блок.

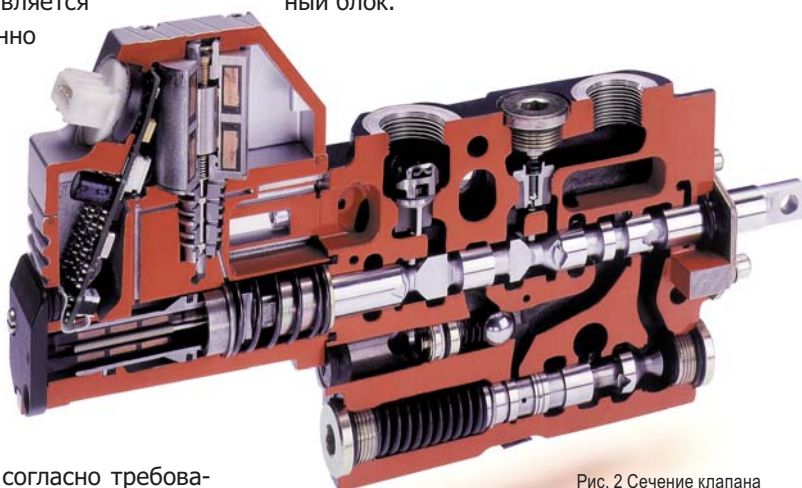


Рис. 2 Сечение клапана SB23-EHS



Обозначения элементов управления электрогидравлической системы

В целях облегчения ориентации (безошибочность и простота определения необходимого элемента управления) для обозначений элементов управления использованы такие же цвета, как на слезниках быстроразъемных соединений отдельных секций распределителя. Это позволяет быстро

определить, к какой секции подключить агрегируемую машину, в зависимости от указаний в отношении управления агрегата.

Компания Pronar постоянно работает над усовершенствованием изделий, поэтому вышеописанная система управления трактора, инновационная в масштабе страны, без сомнения будет подвержена очередным модернизациям.

Мацей Казучик
Максимилиан Матель

Ведущие конструкторы отдела внедрений компании Pronar

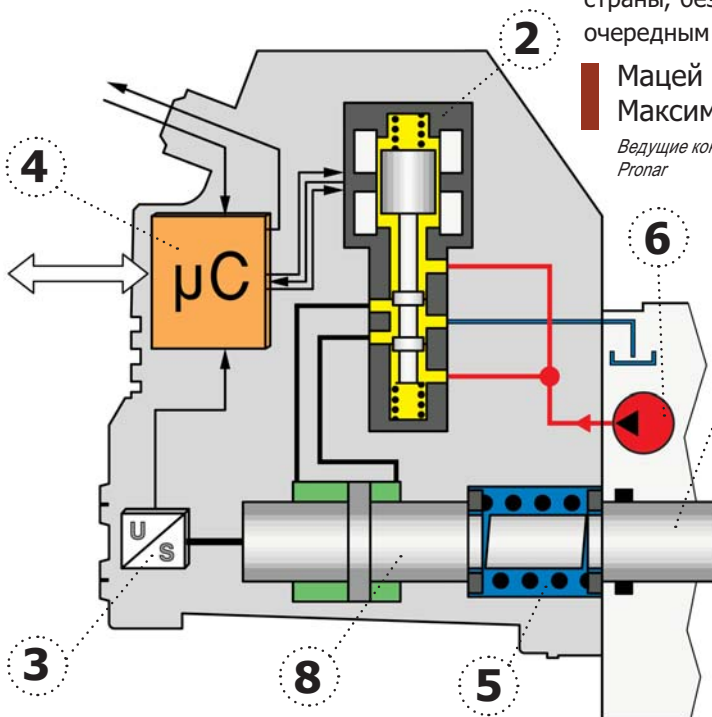


Рис. 3. Схема работы клапана SB23-EHS. Золотник 1-го клапана SB23-EHS в нейтральном положении, зафиксированный пружиной 5. Из канала питания 6, через пропорциональный клапан 2, масло поступает на правую или левую сторону поршня 8. Поршень 8, преодолевая силу пружины 5, перемещает золотник 1 влево или вправо, открывая циркуляцию из насоса через порты А и В быстроразъемных соединений. Поток масла регулируется в зависимости от перемещения золотника. В клапан встроен датчик перемещения 3 и электронная система 4, которые обеспечивают точную регулировку. Электронная система 4 диагностирует правильность работы клапана и, в случае обнаружения неисправности, отправляет сообщение в модуль управления.

Разбрасыватели органических удобрений Herkules 12 и Herkules 14

В поисках оборудования, повышающего производительность

В большинстве стран уже в течение многих лет наблюдается систематическое снижение трудоустройства в сельском хозяйстве за счет более широкой механизации работ. В этой ситуации возрастает потребность в сельскохозяйственных машинах с большой производительностью. Это касается и разбрасывателей органических удобрений. До сих пор в польских хозяйствах преобладали небольшие разбрасыватели навоза грузоподъемностью примерно 4 тонны. Однако они уже не могут справиться с высокопоставленными требованиями.

Поэтому в ответ на ожидания клиентов компания Pronar создала разбрасыватель навоза Herkules 12 грузоподъемностью в 12 тонн (11,3 м³) и Herkules 14 грузоподъемностью 14 тонн (14 м³). Разбрасыватели позволяют разбрасывать навоз, торф, компост, известь и сточные осадки с производительностью 4 м³/мин. Грузовая емкость

разбрасывателей изготовлена в форме кузова. Они зафиксированы на нижней раме и составляют очень жесткую и надежную конструкцию. В виду возрастающих требований, связанных с экономикой сельскохозяйственного производства, все больше внимания уделяется равномерности покрытия поверхности поля удобрениями с учетом заданной

дозы удобрения на единицу площади. Чтобы отвечать этим критериям, в разбрасывателях компании Pronar использован специальный разбрасывающий адаптер, состо-

Herkules 14 с объемом кузова 14 м³ и грузоподъемностью 14 тонн превосходно подходит для больших хозяйств



ящий из узлов, которые очень точно и равномерно разбрасывают разного рода органические удобрения в диапазоне от 12 до 25 м. Набор червячных барабанов отвечает за тщательное измельчение удобрения.

В этом наборе есть горизонтальные червячные барабаны с прикручиваемыми ножами, которые тщательно фрезеруют подаваемый материал и перерезают часто остающиеся в навозе веревки. Привод барабанов реализуется с помощью очень прочных цепных передач, что обеспечивает их надежность.

Второй узел (разбрасывающий) отвечает за равномерное распределение предварительно измельченного удобрения по поверхности поля. Этот узел приводится в движение редукторными передачами, которые защищены от повреждения специально сконструированными компенсационными муфтами. Элементами, разбрасывающими навоз, являются два стальных диска с прикрученными к ним лопатками.

Эти лопатки имеют шестиступенчатую регулировку положения на дисках, благодаря чему всегда можно получить оптимальную ширину разбрасывания, в зависимости от разбрасываемого материала и дозы удобрения.

Важным узлом разбрасывателя является прочный и надежный подающий механизм.

Несущим элементом этого механизма является напольный транспортер, со-



Адаптер разбрасывателя характеризуется мелким дроблением и широким диапазоном разброса материала



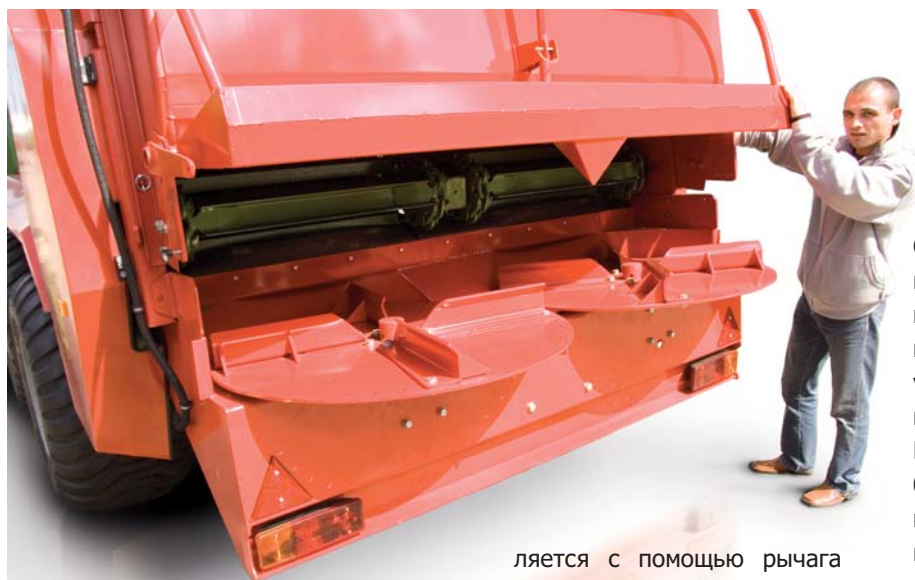
стоящий из четырех звеньевых цепей со звеньями 14 мм, связанных между собой металлическими скребковыми планками. Привод транспортера осуществляется с помощью редукторной передачи, приводящейся в движение гидравлическим двигателем. Подающий механизм управ-



Адаптер имеет два горизонтальных барабана с двумя разбрасывающими дисками. Ширина разброса в зависимости от вида материала может достигать до 25 м



Herkules 12 с объемом кузова 11,3 м³ и грузоподъемностью 12 тонн



Благодаря дискам с регулируемыеми лопатками можно всегда получить оптимальную ширину разбрасывания

ляется с помощью рычага гидравлического распределителя и воронка регулятора скорости вращения гидравлического двигателя. Благодаря такому решению, была достигнута полная и плавная регулиров-

Он управляется с помощью рычага распределителя, а поднимается с помощью гидравлических двигателей. О его точном положении сообщает хорошо различимый указатель поднятия, расположенный на передней стенке разбрасывателя.

По причине большого интереса к разбрасывателям, предназначенным для использования в очистных установках, были подготовлены специальные коммунальные версии Herkules с уплотненным грузовым кузовом для разбрасывания обезвоженных осадков коммунальных стоков. Разбрасыватели стандартно оснащены 1-проводной пневматической тормозной

Разбрасыватели органических удобрений PRONAR

ТИП	HEROS N162/1	HERKULES N262	HERKULES N262/1
Подвеска:	одноосная с параболическими рессорами	тандем с параболическими рессорами	тандем с параболическими рессорами
Допустимая общая масса (кг):	13000*	18350*	21200*
Грузоподъемность (кг):	8400	12000	14000
Грузовместимость (м³):	9	11,3	14
Собственный вес (кг):	4600	6350	7200
Габаритные размеры (длина/ширина/высота) (мм):	7420/2510/3430	7800/2510/3740	8820/2550/3740
Высота бортов (мм):	1040**	1265**	1265**
Колесная колея (мм):	1900	1900	1940
Размер шин:	600/55-22,5	550/60-22,5	600/55-22,5
Ширина разбрасывания, не более (м):	8 (16)***	25	25
Конструкционная скорость (км/ч):	25	40	40

* конструкционно допустимые параметры, ** размер с деревянной защитной планкой, *** в зависимости от вида установленного адаптера

Хорошо различимый индикатор, находящийся на передней стенке, информирует о точном расположении заслонки разбрасывателя

ка линейной скорости транспортера и, следовательно, повышена точность дозирования удобрения. Разбрасыватели Herkules в стандартном исполнении оснащены шиббером, отделяющим кузов от разбрасывающего механизма.

установкой, однако по желанию клиента, они могут быть оснащены 2-проводной установкой или гидравлической тормозной системой. Разбрасыватель Herkules 12 принял участие в сравнительном тесте шести разбрасывателей навоза. Подроб-



ное описание тестов доступно на страницах ежемесячника «Top Agrar Polska» № 2/2006. Вместе с разбрасывателем компании Pronar в тестировании принимали участие четыре разбрасывателя зарубежного производства: Bergmann-



Упрочненные планки и цепи толщиной 14 мм гарантируют надежность подающего механизма

TSW 4190 S (Германия), Annaburger-HTS 20.04 (Германия), Jeantil-EVR 16.12 (Франция) и Joskin-Tornado2 M1500 V (Бельгия), а также польский разбрасыватель Tytan

18. Первым заданием разбрасывателей было достижение заданного объема в 30 тонн навоза из расчета на гектар поля. В тесте разбрасыватель Pronar победил зарубежных конкурентов и получил результат 29 тонн на гектар поля. Во время тестов ширина разбрасывания Herkules

составляла 22 метра. По сравнению с конкурентами, кроме точности дозирования, к преимуществам разбрасывателя компании Pronar относятся:

- Гидравлическая опора с лапой большой площади (самая большая в тесте), благодаря которой можно отцеплять разбрасыватель в поле,
- Одна пара гидравлических вводов, благодаря чему разбрасыватель может работать совместно с тракторами с малым количеством выходов,
- Болотники с большим углом уклона облегчают скольжение по ним остатков навоза,
- Удобный вход в грузовой кузов.



Грузовой кузов разбрасывателей, выполненный в форме контейнера, является очень жесткой и прочной конструкцией

Разбрасыватели Herkules постоянно совершенствуются, что является результатом постоянно растущих требований клиентов.

Высокая производительность и точность, а также привлекательная цена разбрасывателей Herkules приводят к тому, что спрос на них повышается.

Войцех Бартошук

Конструктор сектора прицепов компании Pronar

Новые решения для дифференциальных механизмов задних приводных мостов тракторов марок PRONAR и Belarus

Подшипники вместо втулок

В ответ на многочисленные вопросы о возможности применения дифференциальных механизмов, которые устанавливаются в настоящее время на тракторах PRONAR и Belarus, в моделях, произведенных ранее, сообщаем, что в тракторах PRONAR 1025A, 1221A, 1523A, а также Belarus 1025, 1221 и 1523, применяются новые дифференциальные механизмы в задних приводных мостах, начиная с 2005 года.

Ранее применяемые механизмы с каталожными номерами 1522-2403010-01 (PRONAR 1025A и Belarus 1025), а также 1522-2403010 (PRONAR 1221A, 1523A и Belarus 1221, 1523) заменены подуздами с номерами 1522-2403010A-01 (PRONAR 1025A и Belarus 1025), а также 1522-2403010A (PRONAR 1221A, PRONAR 1523A и Belarus 1221, 1523).

В применяемых в настоящее время новых решениях сателлиты оборудованы роликовыми подшипниками вместо

применяемых ранее скользящих втулок. Изменения в конструкции механизма введены с целью продления износостойкости механизма путем улучшения смазки оси сателлитов.

Форма и габаритные размеры новых механизмов остались без изменений. Снаружи их можно распознать только по диаметру оси сателлитов, который вместо 32 мм составляет 28 мм.

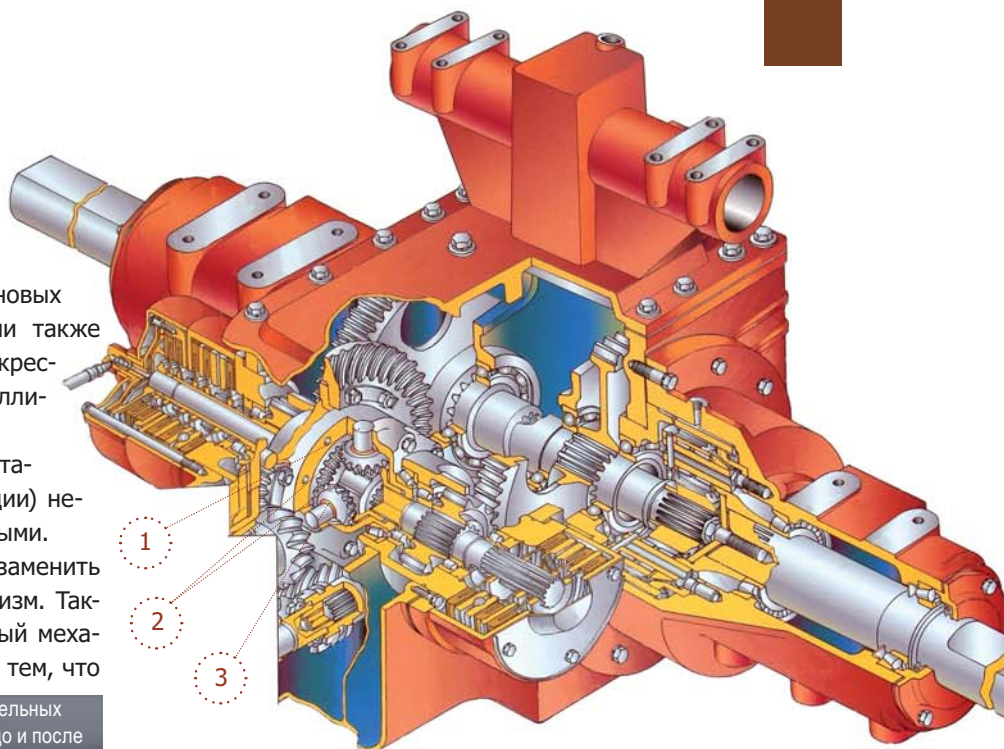
На рисунке рядом представлено старое решение, где сателлиты (2) по-

Модель трактора	Род дифференциального механизма	
	Применявшиеся ранее	Применяемые в настоящее время
 <p>PRONAR 1221A, Belarus 1523, PRONAR 1523A, Belarus 1221</p>	1522-2403010	1522-2403010A-01
 <p>PRONAR 1025A, Belarus 1025</p>	1522-2403010-01	1522-2403010A

сажены на крестовину (1) при помощи скользящих втулок (3).

В связи с применением новых решений изменения претерпели также корпус механизма, сателлиты, крестовины и упорные шайбы сателлитов.

Составные элементы старых механизмов (до модификации) нельзя заменять модифицированными. В случае поломки необходимо заменить весь дифференциальный механизм. Также нельзя устанавливать в новый механизм старые запчасти. В связи с тем, что



Сопоставление каталожных номеров отдельных частей дифференциального механизма до и после замены

Название части	До замены		После замены	
	Каталожный номер	Количество	Каталожный номер	Количество
Корпус (полный) (PRONAR 1221A/1523A, Belarus 1221/1523)	1522-2403015	1	1522-2403015-02	1
Корпус (полный) (PRONAR 1025A, Belarus 1025)	1522-2403015-01	1	1522-2403015-03	1
Крестовина	1522-2403062	1	1522-2403062-B	1
Сателлит	1522-2403055	4	1522-2403057-B	4
Упорная шайба сателлита	1522-2403025	4	1522-2403025-B	4
Скользящая втулка сателлита	1522-2403063	4	—	—
Подшипник роликовый	—	—	4x29,8A2	100

Рис. 1 Задний приводной мост тракторов: PRONAR 1221A и PRONAR 1523A 1 – крестовина, 2 – сателлиты, 3 – скользящая втулка



запасные части к для механизмов старого типа уже не производятся, в случае необходимости ремонта старых тракторов необходимо поврежденный механизм заменить новым.

Марцин Садовски

Специалист по сервисному обслуживанию компании Pronar

Рис. 2 Новое решение с роликовыми подшипниками. Применение роликовых подшипников в сателлитах в значительной мере продлевает долговечность всего механизма дифференциала



Отдел пластмассовых изделий

Все в одном месте

Кабины для тягачей, панели, надколесные арки, консоли, обшивки, крылья, крышки двигателей, сиденья, подлокотники, подголовники, пластиковые коврики, звукопоглощающие маты, топливные баки – эти и многие другие элементы, необходимые для производства тракторов, а также сельскохозяйственных машин производит отдел пластмассовых изделий компании Pronar.

Все они изготавливаются методами вакуумного термоформования, ротационного формования (rotomoulding), методом вспенивания и заливки полиуретанов, а также технического формования путем прессовки. Отдел оснащен современными машинами и оборудованием, в частности, устройс-

твами для термического формования с параметрами рабочего стола 2500x1500x800 мм, а также 2000x1900x800 мм, машинами для вспенивания полиуретановой пенки (мягкой, интегральной, полужес-



Оборудование для вакуумного термоформования



Крылья, подносы для пищевых продуктов и т. д.

той и жесткой), а также для ротационного формования элементов объемом до 1 м³. Модели и формы для переработки





Рабочий изготавливает элементы из пластмассы методом вакуумного термоформования

пластмасс изготовлены в собственном модельном цеху, оснащенном цифровыми фрезерными станками с пятью управляемыми осями и рабочей поверхностью 4800x1650x800 мм. Для изготовления деталей и изделий используется высококачественная пластмасса типов ABS, PMMA, ABS/PMMA, PE, PUR или иная по желанию заказчика.

Весь производственный процесс, начиная с момента подготовки и разработки проекта, изготовления моделей и форм и вплоть до выпуска готового изделия происходит в одном месте, что значительно сокращает расходы, связанные с производством этих изделий.



На устройствах для вакуумного термоформования изготавливаются, в частности, крыши для выпускаемых компанией Pronar сельскохозяйственных тракторов

Коллектив высококвалифицированных сотрудников, использование современных машин и оборудования, а также высококачественных материалов обеспечивает

Отдел пластмасс изготавливает широкий ассортимент изделий по заказу компании Pronar, а также других фирм





Обшивки для сельскохозяйственных тракторов компании Protag изготавливаются из мягких полиэфирных материалов методом прессовки при высоких температурах (ок. 180 °С). Эти изделия характеризуются своими изоляционными и звукоизолирующими свойствами и предназначены для оснащения кабин тракторов

Отдел пластмассовых изделий предоставляет также услуги в сфере:

- вырезки деталей и изготовления форм на фрезерных станках CNC,
- покрытия полиуретановым эластомером,
- заливки мягких и твердых пенек - PUR,
- вакуумного термоформования - широкий диапазон формовки деталей,
- ротационного формования,
- технического формования методом прессовки из мягких полиэфирных материалов (например, обшивки).

Общий вид предприятия № 1, в котором находится отдел пластмассовых изделий



Корзины для мусора, изготовленные методом ротационного формования в разных расцветках





На этой установке производятся элементы, полученные путем соединения мягких полиуретанов с термопластами и характеризующиеся своими отличными изоляционными и звукоизоляционными свойствами. Также изготавливаются коврики из ПВХ, полиуретановой пены и водонепроницаемой пленки и сиденья и кресла для тягачей



Изделия, выпускаемые отделом полиуретана, изготовлены из мягких и интегральных пен (например, руль, напольные коврики, ручки и т. д.)

производство изделий на соответствующем уровне. Несмотря на большую конкуренцию на рынке, уже в течение нескольких лет отдел систематически повышает процент внешних продаж во всех сферах своей деятельности, благодаря гибкому реагированию на потребности клиента,

Методом ротационного формования /rotomoulding/ производятся топливные баки для тракторов, разного рода ролики и резервуары и т. д.



На этом оборудовании методом впрыска под низким давлением изготавливаются следующие детали: подлокотники, подголовники, ручки, рули и т. д. Все металлические элементы для этих деталей изготавливаются в отделе металлических изделий компании Pronar

обеспечению высокого качества изготавливаемой продукции, своевременности поставок, а также привлекательным ценам.

Был заключен ряд договоров как с польскими, так и зарубежными заказчиками. Преобладают заказы от компаний из отраслей производства продовольственных товаров, транспортных средств, сельскохозяйственных и строительных машин, а



Оборудование для ротационного формования (rotomoulding)

также компаний, деятельность которых связана с защитой окружающей среды и рекламой. В последующие годы плани-



Современные фрезерные станки CNC с цифровым управлением позволяют изготавливать детали из пластмассы с использованием высокоточных технологий. На этом оборудовании изготавливаются также формы в собственном модельном цеху из материалов различной твердости

руется значительное увеличение числа продаж в сфере производства и услуг. Деятельность отдела будет направлена на внедрение новых типов продукции, расширение рынка заказчиков, а также на дальнейшее технологическое развитие.

■ Ян Найбук

Полиуретановый распылитель

Первые в Польше

Компания Pronar является одним из первых предприятий в Польше, внедрившим инновационную систему упрочнения деталей из пластмассы с помощью распылителей полиуретана высокой плотности. Благодаря этому, производимые в компании Pronar крылья и капоты для тракторов, а также санитарные изделия становятся более прочными, обладают лучшими техническими параметрами.

Изделия, изготавливаемые методом термоформовки, должны обладать улучшенными механическими свойствами, позволяющими выдерживать значительные динамические и статические нагрузки, а также выдерживать воздействие высоких температур. Традиционные методы упрочнения основываются на распылении полиэфирных смол и стекловолокна. Это трудоемкий процесс, наносящий вред окружающей среде. Альтернативной формой упрочнения является распыление полиуретанов. Процесс распыления происходит в специальной вентилированной распылительной камере. Дозированием, составом и температурой компонентов управляет компьютер. В зависимости от состава смеси, можно получить различные виды упрочненных покрытий – от очень эластичных до

очень жестких. Эластичные упрочнения используются для элементов, которые в процессе эксплуатации подвергаются динамическим нагрузкам (к примеру, ударам камней). А жесткие упрочнения используются в элементах, подвергающихся статическим нагрузкам. Покрытия из полиуретанового эластомера не требуют дополнительной обработки поверхности (покраски, защиты) и формируют верхний слой. Поверхность после распыления является идеально гладкой, что предотвращает загрязнение и облегчает поддержание чистоты.

Компания Pronar – первое предприятие в Польше, внедрившее систему упрочнения (укрепления) ванн при использовании полиуретана. Благодаря этому, санитарная арматура выиграла в плане эстетичности и быстро завоевала



Камера и дозатор для распыления полиуретана



признание клиентов. Технология нанесения была разработана с тем, чтобы под влиянием высокой температуры можно было без труда отделить полиуретан от термоформовочных плит. Таким образом, как полиуретановый эластомер, так и термопластическую смесь PMMA/ABS, можно подвергнуть повторной переработке, что является одним из важных свойств полиуретанового распыления, особенно для компании Pronar, придающей большое значение защите окружающей среды. Кроме возможности

повторной переработки, система полиуретанового упрочнения имеет ряд других преимуществ:

- Позволяет повысить производство и производительность;
- Наносится непрерывным способом (можно получить слой значительной толщины);
- Процесс нанесения можно выполнять вручную или полностью автоматизировать его;
- Не требует временного интервала перед дальнейшей обработкой изделия;
- Обеспечивает достаточную прочность к динамическим нагрузкам;
- Позволяет получить покрытие, пригодное для гашения ударов, колебаний и тряски.

Элементы оснащения тракторов и санитарные изделия, упрочненные распылением полиуретана



Станислав Китлас

Руководителем отдела пластмассовых изделий компании Pronar

Передовая технология разматывания и резки листового металла

Скорость и точность

Чтобы снизить затраты и усовершенствовать работу, отдел внедрений компании Pronar не только разрабатывает продукцию для сельского хозяйства, но также проектирует инновативные производственные машины и технологические линии, усовершенствуя тем самым собственный парк оборудования.

Среди машин, разработанных отделом внедрений, можно особо выделить технологическую линию для разматывания и резки листового металла. В данном случае инновационный проект инженеров Pronar позволил улуч-

шить производительность производства прицепов (борта, которые производятся при помощи этой технологической линии, – это элементы прицепов марки Pronar). Линия для разматывания и резки листо-

Первый запуск и дополнительная доработка технологии процесса резки



вого металла является современным комплексом последовательно подключенных машин с высокой точностью резки непрерывно движущейся полосы листового металла. Резка металла происходит благодаря подвижной гильотине весом в 7

тонн. Движение гильотины очень точно координируется в зависимости от движения металла. Преимуществом этого вида резки является достижение более высокой производительности, благодаря исключению задержки движения полосы металла. Каждая задержка и старт движения металла продлевают процесс резки и вызывают высокую нагрузку электромеханических систем, обуславливающую быстрый износ машины. Еще одним козырем данной системы управления выравниванием и резкой металла является минимизация перегрузок энергетической сети за счет непрерывной стабильной работы электроприводов. Комплекс объединяет в себе несколько машин, соединенных общей системой управления PLC (Programmable Logic Controller). Система машин представляет собой следующую последовательность: разматывающее устройство, выпрямляющие валики, устройство подачи, гильотинные ножницы, ленточный транспортер и укладочный стол. Совокупность машин линии имеет 33 метра в длину.

Разматывающее устройство – это машина, которая может разматывать рулоны

Главный пульт управления линией с сенсорной панелью, обеспечивающий связь оператора с машиной. Технолог или конструктор может прочесть записанные настройки, введенные оператором, и изменить параметры технологического процесса





Загрузка нового рулона металла на стержень разматывающего устройства

листового металла весом до 8,5 тонны. Металл после разматывания изгибается и попадает в прокатный стан. Блоки нижних и верхних выпрямляющих валиков сдвигаются относительно поверхности металла. Благодаря такой расстановке валиков, листовой металл заново выпрямляется и на выходе из прокатного стана получается прямой лист. Выпрямленный таким образом листовой металл попадает между роликами устройства подачи, которое служит для перемещения металла. Задачей этого устройства является подача листового металла с постоянной скоростью. Контроль подачи ведется при помощи энкодера. Энкодер – это датчик измерения перемещений, преобразовывающий угол вращения оси в ряд импульсов, благодаря которым известно, сколько вращений выполнило измерительное колесо. Установленная система измерения имеет дискретность, равную

Благодаря технологической линии для разматывания и резки листового металла, компания Pronar имеет возможность предоставить услуги по высококачественной резке листового металла. Существует возможность нарезки элементов из предоставленных листов металла, а также выполнения элементов на заказ из металла, предоставленного компанией Pronar. Более подробную информацию можно получить по номеру телефона (085) 682 76 10

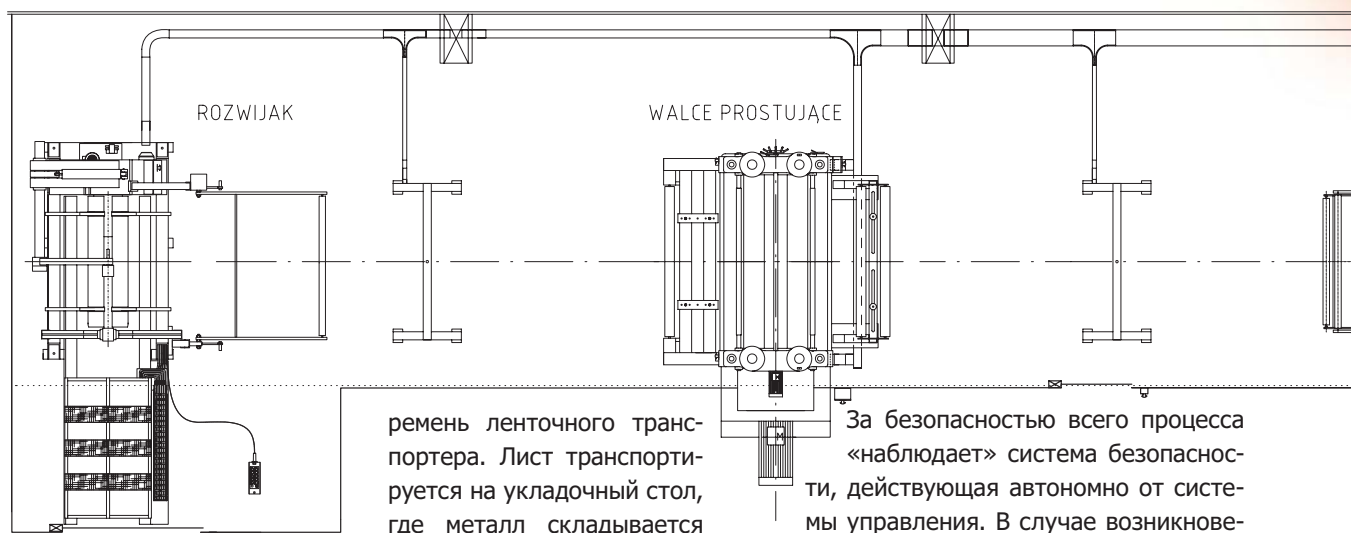


Процесс размотки листового металла

8000 импульсов на одно вращение измерительного колеса. Благодаря такому большому количеству импульсов достигается точность резки в 0,1 мм на отрезке металла длиной 5 метров. После того как энкодер отсчитал количество импульсов, соответствующее требуемой длине листового металла, запускается сервопривод, приводящий в движение гильотину. Сервопривод – это высокопроизводительный и точный электропривод, который в состоянии начать движение с силой 400 Нм и остановиться после выполнения вращения, соответствующего одной сотой градуса. Система управления контролирует синхронное продвижение металла и гильотины. Нож гильотины выполняет движение вниз и отрезает требуемый лист металла, который падает на резиновый



Линия резки металла, полностью оснащенная системами безопасности



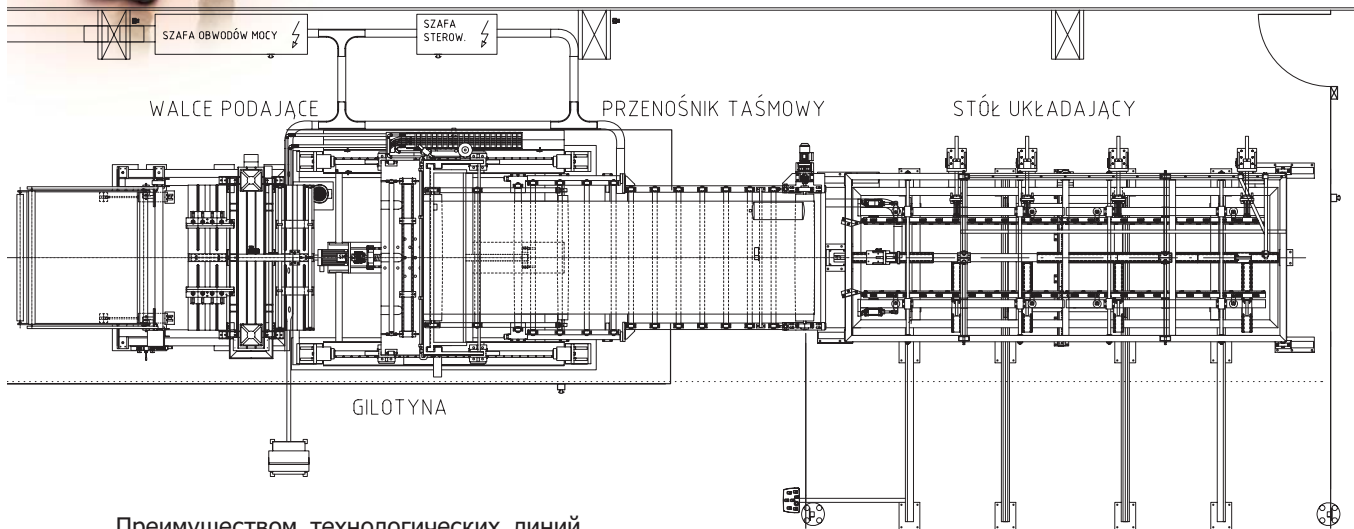
Технологическая линия в фазе проектирования

ремень ленточного транспортера. Лист транспортируется на укладочный стол, где металл складывается в стопку. После отрезания соответствующего количества листов стопка металла готовится для транспортировки в производственные отделы или на склады. Весь процесс – от разматывания до складывания металла – реализуется полностью автоматически без вмешательства оператора.

За безопасностью всего процесса «наблюдает» система безопасности, действующая автономно от системы управления. В случае возникновения риска для здоровья и жизни она выключает питание, при этом включаются тормоза приводов, и поступает аварийный сигнал. В состав этой системы входят разного рода датчики, контролирующие защиту дверей ограждения, отделяющих опасную зону от оператора. Вся технологическая линия спроектирована настолько эргономично, что ее может обслуживать один человек, который с помощью сенсорной панели вводит параметры процесса. При наступлении аварийной ситуации оператор с любого места может остановить работу машины с помощью рычагов аварийной остановки. Такие машины соответствуют всем стандартам безопасности, а их работа в высшей степени специализирована.



Оператор, получающий готовые листы металла



Преимуществом технологических линий, проектируемых и изготавливаемых компанией Pronar, является низкий уровень производственных затрат. На их функциональность влияет опыт, приобретаемый проектировщиками в процессе машиностроения, когда они узнают производственные процессы «изнутри». Благодаря знаниям о проектировании и изготовлении производственных линий, накопленным в течение многих лет, компания Pronar непрерывно модернизирует свои станки, устанавливая в них современные системы привода и управления, и, тем самым, постоянно повышает производительность и качество продукции.

Гжегож Савчук

Конструктор и специалист по автоматике отдела внедрений Pronar



Оператор в процессе скрепления готовых листов для подготовки к транспортировке

Передовые гидравлические системы в сельскохозяйственных тракторах
Pronar 7150 и 8140

Комфорт и ЭКОНОМИЯ

Во время проектирования семейства тракторов PRONAR серии P6 и P9 особый акцент сделан на эффективность работы машин, эргономию и комфортность обслуживания. В результате этого пользователь может быстро и точно выполнить работу, экономя время и топливо.

Несмотря на то, что производительность и экономичность сельскохозяйственного трактора в основном зависят от конструкции двигателя и всей системы передачи привода, стоит все же проанализировать, какую пользу и возможности дают пользователю передовые гидравлические системы. В настоящее время на рынке можно встретить три различных типа гидравлических систем:

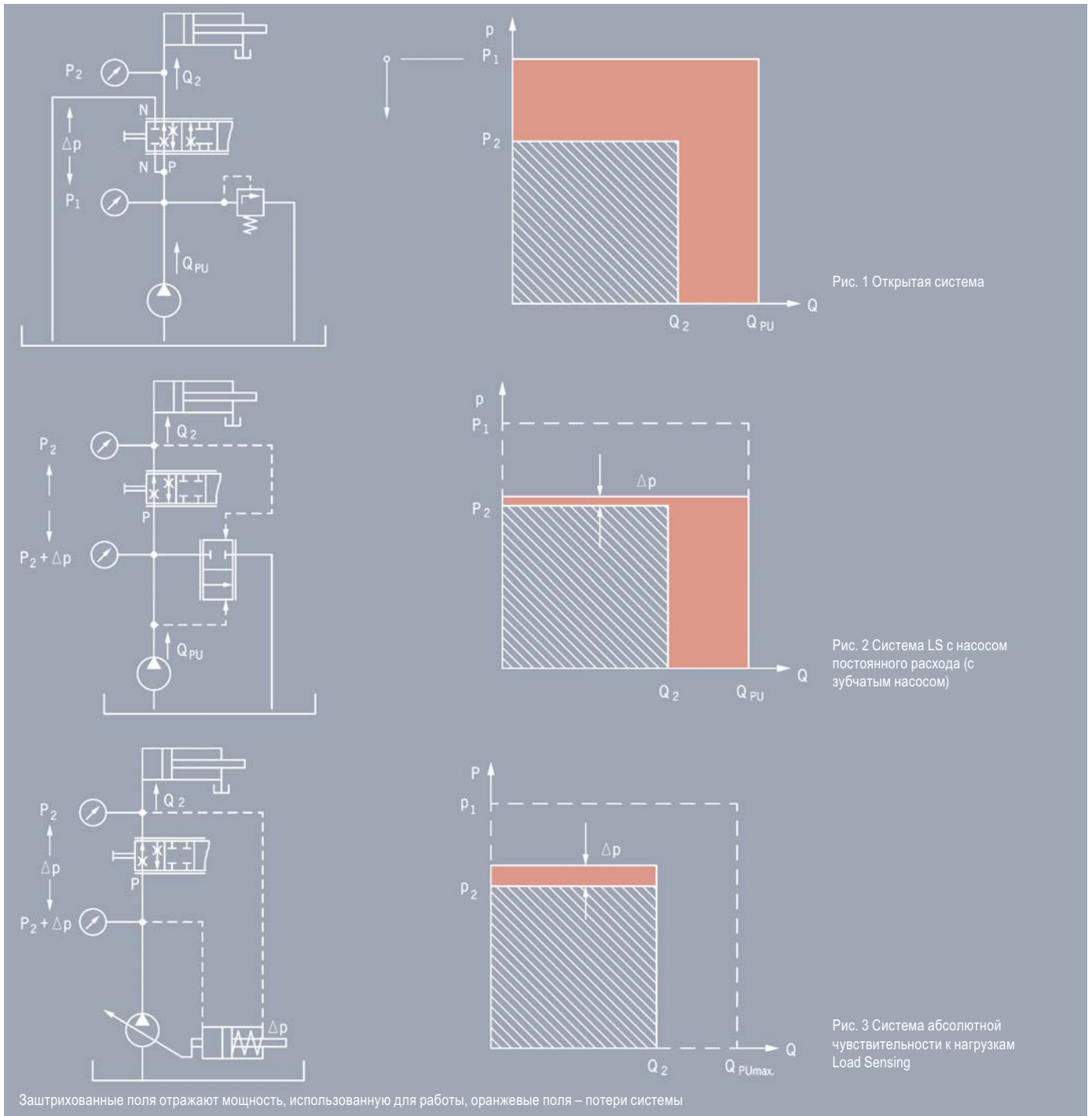
1. Система Open Center (англ.: открытая система) с зубчатым насосом с постоянным потоком, соединенная с распределителем со встроенным переливным клапаном, устанавливающим рабочее давление. Такие решения можно встретить в тракторах с мощностью до 150 л. с. По причине простоты конструкции, а также невысокой стоимости эта система очень популярна.
2. Система Load Sensing (англ.: чувствительность к нагрузке) с зубчатым насосом с постоянным потоком, соединенная с распределителем со встроенным весовым клапаном, устанавливающим рабочее давление. Такие решения можно встретить в тракторах мощностью от 100 до 180 л. с. Высокая стоимость распределителя вместе с простым и дешевым насосом приводят к тому, что эта система применяется в более производительных машинах.

3. Система Load Sensing с поршневым насосом с переменным потоком. Рабочее давление устанавливает регулятор насоса. Такие решения можно встретить в тракторах мощностью от 160 л. с. Так, как стоимость разделителя и насоса довольно высока, система применяется в наиболее производительных машинах.

В современных тракторах оптимальным решением является система LS с поршневым насосом переменного потока. Это решение дорогостоящее, но взамен мы получаем энергосберегающую систему, а также возможность одновременного управления несколькими приемниками. В системе №1 мощность зависит от потока в насосе и регулировки положения переливного клапана.

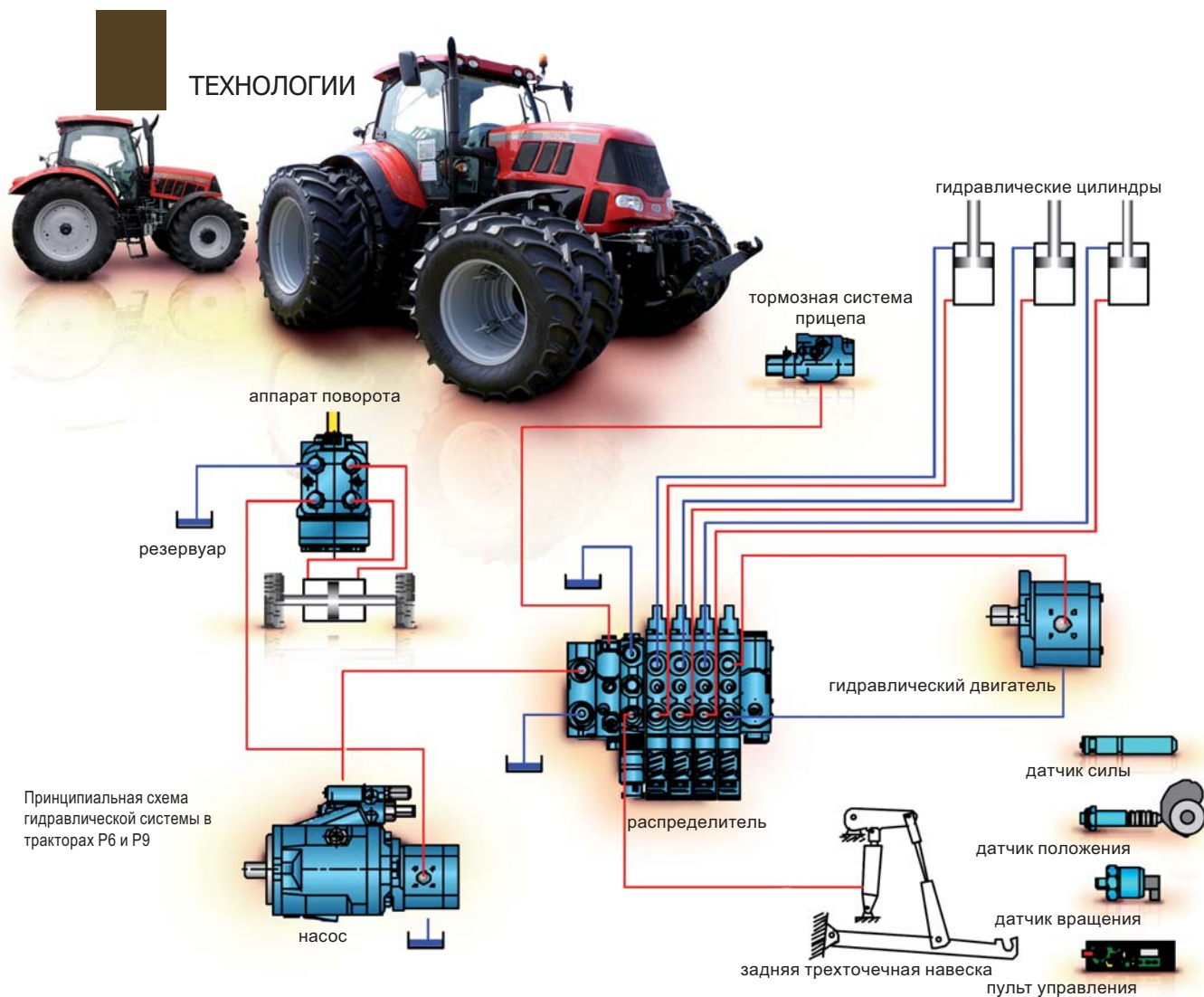
Если полная мощность, передаваемая от насоса в систему, не используется, то часть масла выпускается через переливной клапан в бачок. Избыток мощности превращается в тепловую энергию (оранжевое поле на рис. 1).

В системе №2 присутствует явление чувствительности к нагрузке (англ.: Load Sensing). Весовой клапан так разделяет масляную струю, чтобы удерживать в системе давление, нужное для выполнения работы, увеличенное на разницу управляющего давления системы (Др уп-



равляющее). Явным преимуществом по сравнению с системой №1 является приспособление параметров системы к рабочему давлению. К сожалению, работа избытка потока масла под давлением $p + \Delta p$ преобразовывается в тепло (оранжевое поле на рис. 2). Система №3 избавлена от недостатков вышеописанных систем.

Регулятор на поршневом насосе (со сменным потоком) обеспечивает такие параметры работы (поток и давление масла), которые в данный момент требуются для ее выполнения. Потерей в описанном процессе является небольшое давление Δp управления насоса (оранжевое поле на рис. 3). Анализируя представленные



Принципиальная схема гидравлической системы в тракторах P6 и P9

графики, можно сделать вывод, что, работая на тракторе с высокими оборотами двигателя, и выполняя мелкие работы гидравлической системой, мы израсходуем небольшое количество масла под низким давлением, а в системах №1 и 2 мы потратим много энергии, которая преобразуется в тепло. При работе на машине с гидравлической системой (как на рис. 3) потери ограничиваются до минимума, и одновременно достигается экономия топлива.

Учитывая качество и надежность системы, а также необходимость применения специальных решений, разработанных именно для сельскохозяйственных машин, в сельскохозяйственных тракторах компании Pronar применяются рабочие элементы компании «Bosch Rexroth». Все компоненты выполнены специально для сельскохозяйственных тракторов.

Насос A10CNO с потоком 116 л/мин и номинальным давлением 200 бар при номинальных рабочих параметрах постав-

ляет в систему около 40 кВт мощности. Устройство представляет собой интегрированный поршневой насос с дополнительным догружающим зубчатым насосом, предохраненным вмонтированным фильтром. Такое решение обеспечивает повышение износостойкости элементов системы.

Потенциал помпы используется с применением четырехсекционного распределителя, который обеспечивает возможность подключения наиболее требовательных сельскохозяйственных машин, а также электрогидравлического клапана управления задней трехточечной навеской – EHR (клапан, управляющий задней трехточечной навеской путем преобразования электрических сигналов, поступающих с датчиков силы и положения).

Система EHR имеет позиционную силовую смешанную регулировку и амортизацию инструмента во время транспортировки.

- Силовая регулировка (Рис. 5b): в



Рис. 5а. Позиционная регулировка. Система удерживает постоянное расстояние от машины до основания. Тем самым обеспечивается равномерное распределение посевного материала или удобрения

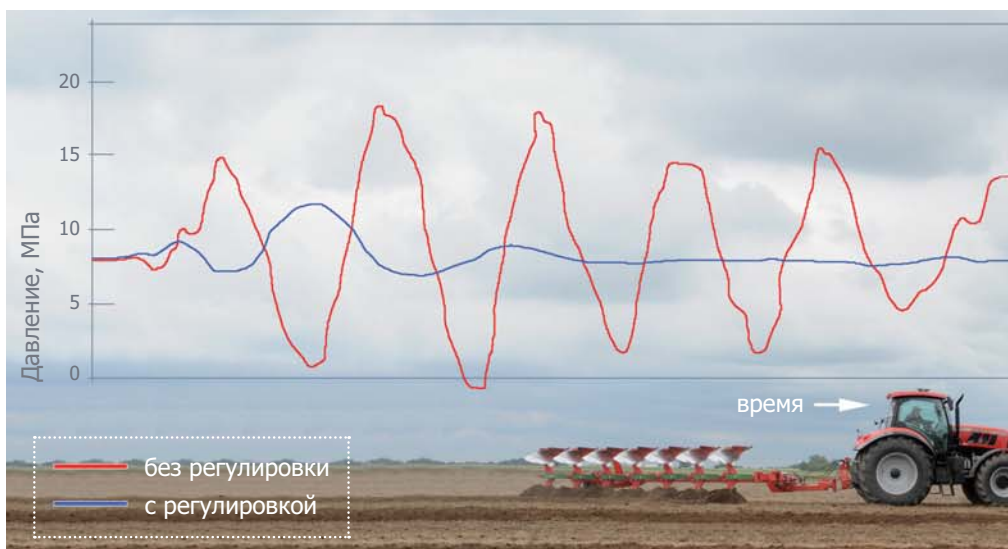


Рис. 5б. Силовая регулировка. Система поддерживает постоянную силу тяги трактора, опуская или поднимая машину. Тем самым достигается оптимальное использование мощности

нижних тягах вмонтированы датчики силы, контролирующие тягу машины. Система поддерживает постоянную силу тяги путем поднятия инструмента на тяжелом грунте, и опускания, когда сила тяги падает.

- Позиционная регулировка (Рис.5а): в трехточечной системе подвески

теля приводит к появлению ряда преимуществ. Оператор может настроить поток масла на быстроразъемных соединениях на скорость 5 до 80 литров в минуту. Индивидуальная настройка потока масла для каждого из приемников позволяет автоматизировать рабочие движения, что в результате дает экономию времени и топ-



Амортизация инструмента во время транспортировки: инструмент поднимается в верхнее положение так, чтобы осталась возможность движения вверх и вниз. Во время езды сигналы из датчиков обрабатываются системой, которая гасит вибрацию за счет поднятия либо опускания инструмента. Эффектом амортизации инструмента является гашение колебаний, представленное на графике

вмонтирован датчик положения, контролирующий положение инструмента относительно естественного основания.

- Смешанная регулировка объединяет два предыдущих метода; необходимо установить параметр, который важнее и определить его во время работы: тяга или положение.

В каждой секции распределитель имеет регулятор потока и гидравлический замок в линии поднятия. Первая секция имеет управление типа «kick down». Использование современного распределителя

лива. Скорость работы отдельных движений машины настраивается в зависимости от практического применения, после чего исчезает надобность в наблюдении за ними, например, в контроле вращения плуга при возврате, поднятия клапана в прицепе, скорости вращения гидравлического двигателя и т. п. Кроме того, благодаря применению системы LS, можно одновременно оперировать несколькими приемниками, к примеру, поднимать заднюю трехточечную навеску и вращать плуг после подключения серводвигателя, вращающего плуг, к первой секции с

Комфортность управления вышеуказанными элементами обеспечивается за счет эргономичного расположения рычага распределителя и пульта управления EHR – справа от сидения на расстоянии протянутой руки оператора



системой «kick down». После окончания этого рабочего движения рычаг распределителя автоматически возвращается в нейтральную позицию.

Это решение используется также при опрокидывании прицепов. Установка гидравлического замка в линии поднятия предотвращает самовольное опускание инструмента под влиянием силы притяжения, к примеру, оператор не должен во время езды корректировать положение, циклически поднимая опускающуюся машину. Наконец-то, водитель может сосредоточиться на вождении транспортного средства. Кроме того, каждый подъем или опускание груза – это дополнительный и ненужный расход топлива.

В системе наружной гидравлики установлены быстроразъемные соединения «push-pull», а также слезники для отработанного масла. Подключение машины происходит путем установки быстрора-

зъемного соединения в гнездо, а отключение происходит, если вынуть провод. Обе операции должны быть выполнены без давления в проводах. Во время соединения машины с трактором вытекает небольшое количество масла, которое через систему слезников собирается в емкости. Периодически сливая масло из емкостей и переливая его в резервуары для отработанного масла, Вы защищаете окружающую среду.

Самым большим козырем использования гидравлики в полевых работах, а также при транспортировке агрегированных машин на задней трехточечной навеске является использование электрогидравлической системы регулировки (EHR). Это дает оператору возможность повысить скорость езды и сосредоточиться на соответствующем движении по полю, освобождая его от необходимости слежения за оснащением. Тем самым ускоряется выполнение полевых работ, повышается точность работы и понижается степень избыточного расходования топлива или посевного материала.

Во время езды с инструментом, навешенным на задней трехточечной навеске, система EHR позволяет амортизировать вибрацию двигателя (рис. 6). Тем самым повышается безопасность и комфортность езды, а также транспортировочная скорость. В результате уменьшается степень усталости оператора и сокращается время транспортировки. Трактор, как



Расположение фильтров в гидравлической системе трактора P6



Точка регулировки расхода для секции

и любая рабочая машина, должен быть надежным. Наиболее частой причиной аварии гидравлической системы является загрязненное масло. Для обеспечения соответствующего класса чистоты масла в систему встроены эффективные фильтры. Первый фильтр, установленный на гидравлическом насосе, обеспечивает подачу чистого масла в систему. Масло, возвращающееся из агрегированных машин в трактор, проходит через сливной фильтр в резервуар. Следует тщательно придерживаться указаний инструкции по обслуживанию фильтров.

Замена фильтра не представляет сложности. Для этого выкрутите изношенный патрон и вкрутите новый. Работая на чистом масле, вы обеспечиваете длительную и безаварийную работу гидравлической системы.

Компания Pronar непрерывно работает над усовершенствованием изделий. В настоящее время, мы являемся первым польским производителем тракторов, который тестирует гидравлическую систему EHS (Electric Hydraulic Steering). Управление распределителем в этой системе про-

исходит с помощью электрических сигналов, настраиваемых и отправляемых изнутри кабины. Оператор в любой момент имеет возможность изменения расхода масла в диапазоне от 5 до 80 литров в минуту, а также длительности работы каждой секции от интервала в 5 секунд до непрерывной работы.

Управление задней трехточечной навеской расположено на джойстике гидравлической системы, что позволяет одновременно одной рукой управлять двумя секциями распределителя и задней трехточечной навеской.

В случае необходимости, гидравлическую систему можно расширить за счет дополнительных модулей, например:

- гидравлической подвески передней оси,
- гидравлической подвески кабины,
- гидравлических тормозов прицепа.

Используя трактора PRONAR серии P6 и P9, можно выполнить большой объем работы, благодаря их эргономичным преимуществам и передовым технологическим решениям. Вы экономите время и топливо, одновременно защищая окружающую среду и собственный бюджет.

Максимилиан Матель

Ведущий конструктор отдела внедрений компании Pronar

Технологии для повышения качества

В рыночной экономике шансы на выживание имеют только компании, производящие ассортимент высокого качества, соответствующий потребностям даже наиболее требовательных клиентов. Идя навстречу этим потребностям, следует постоянно использовать современные технологические решения в сфере автоматизации и контроля качества. Поэтому одновременно с созданием отдела колесных дисков приоритетом стало создание команды инженеров с высокими профессиональными квалификациями.

Современные малярные цеха

Приоритетным мероприятием был запуск одного из первых и одновременно наиболее современных порошковых лакировочных цехов в Польше. Он был создан через год после запуска производства отдела колесных дисков. Малярный цех соответствует требованиям национальных и европейских стандартов по окрашиванию. Он полностью автоматизирован, благодаря чему его можно использовать также для потребностей других отделов Pronar и других клиентов. Несмотря на то, что в распоряжении завода уже имелся современный лакировочный цех, отдел был оборудован новым, очень современным катафоретическим малярным цехом. Высокое качество красочного покрытия привело к тому, что компания Pronar стала ведущим производителем колесных дисков для сельскохозяйственных и строительных машин.

Катафоретическая покраска создает возможность получения надежной защиты от

коррозии и одновременно является безопасной для окружающей среды. Катафоретическое окрашивание включает в себя два последовательных процесса, каждый из которых состоит из нескольких этапов. Все они играют очень важную роль, и только их правильное выполнение гарантирует получение покрытия, оптимально защищающего от коррозии. Для правильного проведения процесса окрашивания контролируются 29 различных параметров с очень узкими пределами допусков. При правильно выполненном процессе получение очень высокой антикоррозионной стойкости не составляет особых проблем. Хорошие результаты достигаются



Современный катафоретический малярный цех – выход колес из ванны



Подготовка поверхности колес к окрашиванию – загрузка в распылительную мойку



Выезд изделий из сушильного цеха после окрашивания KLT

ются благодаря использованию метода распыления в процессах обезжиривания, активации, фосфатирования и нанесения краски. Очередным этапом улучшения катафоретического малярного цеха будет его оснащение устройством для смягчения воды. Это позволит оптимизировать технологию и улучшить процесс подготовки воды, что в значительной степени снизит производственные затраты.

Каждая деталь, перед тем, как подвергнуться лакированию, эмалированию, гальванизации или другой обработке, требует тщательной подготовки поверхности. Качество наружного покрытия имеет решающее влияние при оценке работы клиентом. Чтобы ограничить количество промышленных стоков и их нагрузку, используются технологии «мокрой» химии, обезжиривания, фосфорирования или хромирования.

Современная линия для сварки

История отдела колесных дисков – это летопись непрерывного внедрения современных решений на каждом этапе производства. Одним из них является авто-



Транспортировка колес между отдельными операциями по покраске

матизация процесса плазменной сварки на основании технологий мировых лидеров этой отрасли. Чтобы обеспечить еще более высокое качество и повторяемость данного процесса, наши инженеры работают над внедрением визуальной и лазерной системы контроля и управления процессом сварки. В его основе будет интеллектуальная система контроля



Устройство для плазменной сварки с лазерной системой ведения горелки 2D



Рабочее место на устройстве для продольной плазменной сварки



Манипулятор для переноски грузов, адаптированный для загрузки гидравлического прессы

горелки и изменения параметров сварки в зависимости от ситуации. Визуальные и лазерные системы – это очень интенсивно развивающаяся сфера техники. Они создают возможность полного контроля производственного процесса, позволяют создавать документацию по результатам контроля, могут контролировать объекты, находящиеся в движении, они быстрее и надежнее, чем человек. Их основной задачей является копирование работы человеческого глаза, улучшающее взаимодействие «человек-машина», а также адаптация машин к способу мышления людей. Использование таких систем выгодно отличает Pronar от конкурентов.

Полностью автоматизированная линия профилирования

Очередным важным этапом автоматизи-



Современная, полностью автоматизированная линия МР5 для профилирования ободов

зации была линия для профилирования ободов. В ней использованы наиболее современные решения в сфере управления PLC, позиционирования, связи CC-link и Profibus. Эффективное позиционирование играет очень важную роль в большинстве технологических процессов.

В этих целях очень часто используются сервосистемы, состоящие из сервопривода и серводвигателя. Сервоприводы – это специальные преобразователи, служащие для регулировки скорости и угла серводвигателей. Они состоят из трех основных блоков: выпрямителя, промежуточной ступени и инвертора, работающих на базе транзисторов IGBT. Благодаря возможности функционирования в закрытой петле обратной связи, они используются везде, где нужна большая динамика движения, позиционирование, работа на очень низких скоростях и очень высокая точность регулировки. Серводвигатели – это бесщеточные двигатели переменного тока с устойчивыми магнитами на роторе и встроенным элементом обратной связи (напр., синусоидальным энкодером). Их динамические параметры, точность и универсальность лучше, чем у двигателей постоянного тока. Во время создания крупных производственных линий важным элементом являются протоколы связи. Это технологии промышленной сети, позволяющие соединить между собой целый ряд устройств. Они характеризуются высокой скоростью обмена данными. Благодаря всем этим решениям, мы улучшили качество наших изделий, уменьшили до минимума вмешательство человека в процесс профилирования и повысили производительность. Примененные решения позволяют быстро и просто изменять параметры процесса и оснащения, что позволяет адекватно реагировать на каждый заказ клиента. Благодаря этой полностью автоматизированной линии, мы можем конкурировать с самыми крупными производителями ободов в мире по качеству и разнообразию ассортимента. В процессе проектирования находится очередная линия профи-

лирования. В ней будут использованы проверенные решения и реализованы очередные улучшения. Вскоре место для



Сертифицированная исследовательская лаборатория – это место изучения колесных дисков. На заднем плане склад колес перед малярным цехом

контроля качества колес, изготовленных компанией Pronar, будет оборудовано высокоточными лазерными системами и системами визуализации, что позволит исключить человеческие ошибки в системе контроля качества.

Безопасность

В автоматизированном производстве очень важна защита от несчастных случаев. Не забывая об этом, мы используем множество инновационных продуктов для защиты от несчастных случаев в процессе работы движущихся машин и устройств. К ним относятся, например, световые барьеры, световые занавесы, лазерные сканеры, замки безопасности, интерфейсы, обеспечивающие безопасность работы. Благодаря этим решениям, работники могут чувствовать себя в безопасности. Наше конструкторское бюро ведет проектные работы, совершенствующие производственный процесс, а также обеспечивающие повышение гибкости производства и внедрение в производство новых изделий. Непрерывная модернизация систем управления, внедрение новейших решений в сфере приводной техники, позиционирования и гидравлики повышает производительность нашего отдела. Повышается качество продукции и снижаются производственные затраты. Благодаря этому, мы конкурентоспособны на требовательном мировом рынке, а изготавливаемые нами колеса покупают также многие оптовые и розничные покупатели во всем мире.

Кшиштоф Шубзда

Конструктор по автоматике в отделе колесных дисков компании Pronar

Томаш Кропewницки

Специалист по автоматике и электротехнике в отделе колесных дисков компании Pronar



Гидравлический пресс с давлением 1000 тонн оборудован современной оптической системой безопасности

Оптимизация производительности-дело благородное

В эпоху динамично развивающейся глобальной конкуренции и борьбы за рынки даже на далеких континентах первоочередной задачей производителя, категоричность постановки которой сродни шекспировскому „Быть или не быть?“, становится использование любой возможности оптимизации производства. Однако выполнять эту задачу становится все труднее в связи с быстрыми темпами технического прогресса и появлением все более эффективных технологий. Новые изделия создаются непрерывно, и само их отслеживание, чтобы оставаться в курсе происходящего, становится совсем не простой задачей.

Обыденное копирование хороших, многократно проверенных решений и их использование без внесения изменений является началом конца каждого продукта – не пройдет и года, как кто-то предложит более дешевую, красивую и более соответствующую требованиям времени модель.

Спрос на мировых рынках периодически изменяется. Если он растет, то это всегда хорошая новость для всех отраслей и производителей. Если же уменьшается, то это приводит к общему беспокойству и проведению стандартных антикризисных мероприятий. Профессионалы и лидеры рынков переживают кризис, а среди тех производителей, которые никогда не ощущали надобности в исследовании своей конкурентоспособности либо в анализе и снижении производственных расходов, растет паника.

В ситуации, когда многие концерны с мировым именем перенесли производство в Азию и другие страны с дешевым ресурсом рабочей силы, каждое предприятие, оставшееся на старом континенте, должно отстаивать свою конкурентоспособность. Особенно трудным заданием для отечественных производителей является оптимизация методов использования существующих ресурсов. Это касается не только самого производства, но и вопросов общего увеличения конкурентоспособности.

Безусловно, конкуренция между фирмами в капиталистической экономике существовала всегда, но никогда ранее она не была столь острой. Возможность молниеносного перенесения производства в Китай (или в любой другой экзотический уголок планеты) привела к повышению спроса на многие виды сырья (в том числе топлива) и продлению сроков поставок. В этих условиях очень легко забыть о постоянной потребности в усовершенствовании продукции и о целесообразности инвестиций в самые современные технологии и попасть в водоворот безумной спирали расходов, вызванных расширением спектра неусовершенствованных изделий.

Необходимость и целесообразность постоянного усовершенствования продукции легко продемонстрировать на хрестоматийном примере самолёта. Вся авиапромышленность работает над развитием новых материалов, позволяющих спроектировать новую модель из как можно более легких материалов. Уменьшение массы самолета (это касается, впрочем, и любого средства передвижения, включая танк), создает возможность значительного уменьшения расходов на топливо, а также значительного уменьшения числа промежуточных посадок, необходимых для дозаправки. Для решения данной задачи было разработано углеводородное волокно, многие детали самолета начали

изготавливать из сплавов титана. Если принять во внимание, что 70 % расходов перевозчика составляют расходы на топливо, то вопрос «Какой же самолет – из стали или углеводородного волокна и титана – предпочтет приобрести клиент?», представляется риторическим. В наиболее близкой нашему сердцу автомобильной промышленности, клиен-

ты также требуют внедрения все более продвинутых технологий, однако вовсе не желают платить больше, чем платили до сих пор за традиционные модели. Поэтому производители конечной продукции (в том числе и Pronar), желая уменьшить расходы, иногда вынуждены применять даже такую малопривлекательную тактику как ценовое давление на своих внешних и

Уважаемые господа!

Компания Pronar приглашает к сотрудничеству компании, обеспечивающие комплексные поставки разнообразного сельскохозяйственного и коммунального оборудования для нужд организаций самого широкого профиля - от небольших фермерских хозяйств до крупных сельскохозяйственных предприятий, а также коммунальных хозяйств.

Мы заинтересованы в долговременном сотрудничестве с компаниями, которые

отличает серьезный подход к делу, компетентность и готовность работать над продвижением нашей продукции.

Мы можем предложить Вам широкий спектр оборудования высокого качества, гибкие условия работы, консультации наших специалистов и надежного партнера в лице нашей компании.

Контактная информация:

+48 85 68 27 158

e-mail: info@pronar.pl



внутренних субпоставщиков.

В промышленных отраслях подобные проблемы стоят перед многими фирмами. И решения у этой проблемы только два: либо в поте лица конструктивно работать на оптимизацией производительности, либо сосредоточиться на более легком на первый взгляд решении и искать возможности уменьшения расходов и цен. Фирмы, избирающие первый путь, обычно добиваются успеха, а те, кто избирает второе решение, обычно тонут в проблемах и впадают в стагнацию.

Работа над повышением производительности вовсе не проста. Она требует большого опыта, постоянного углубления своих технологических знаний по специальности и новаторского подхода к организации труда технических отделов и отдела логистики. В фирме, которая считает, что лучшим поставщиком стали, обрабатывающих станков или инструментов является тот, кто предлагает самый дешевый продукт на соответствующем рынке, работа над повышением производительности не ведется даже в зачатках. Критерии выбора поставщика должны быть совершенно другими:

- Поставщик стали должен предоставить Вам информацию о проверенных свойствах своего товара и даже обучить Вас его правильной переработке, предварительно ознакомившись с Вашим машинным парком; он должен интересоваться Вашими успехами и помогать в случае неудач.
- Поставщик станка должен обучить Вашего технолога с тем, чтобы тот не стеснялся подойти к оператору станка и мог – на уровне своего должностного статуса – использовать широкие возможности станков с цифровым управлением.
- Поставщик инструментов должен представить руководителям инструментального отдела и главному технологу всю систему обработки для всего имеющегося машинного парка. Однако ничего подобного в большинстве польских предприятий не наблюдается. Чаще всего речь идет просто о том, чтобы продать как минимум 1000 единиц инструментов, так как только начиная с этого объема можно рассчитывать на получение провизии.
- В связи с вышесказанным, выводы напрашиваются сами собой:

- Если Ваши поставщики не соответствуют названным критериям, то их нужно менять;
- Если Вас не интересует полноценное техническое партнерство (явление, действительно, пока что новое и необычное), то это значит, что Вам не известны методы современной экономики, и, несмотря на благие намерения, на самом деле в развитии фирмы, в которой Вы работаете, Вы не участвуете.

Внимательно следя за экономическими рубриками серьезных печатных изданий нельзя не заметить, что большинство фирм отраслей автомобилестроения и производства инструментов (в особенности в сфере производства форм и матриц) осознают неизбежность наступления значительных и радикальных перемен. Уже в 2006 году процессы консолидации и поглощения, а также последующее снижение цен вынудили самых передовых производителей искать такие методы сотрудничества со своими поставщиками, которые позволили бы изготавливать более дешевую продукцию и достигнуть более высокой производительности.

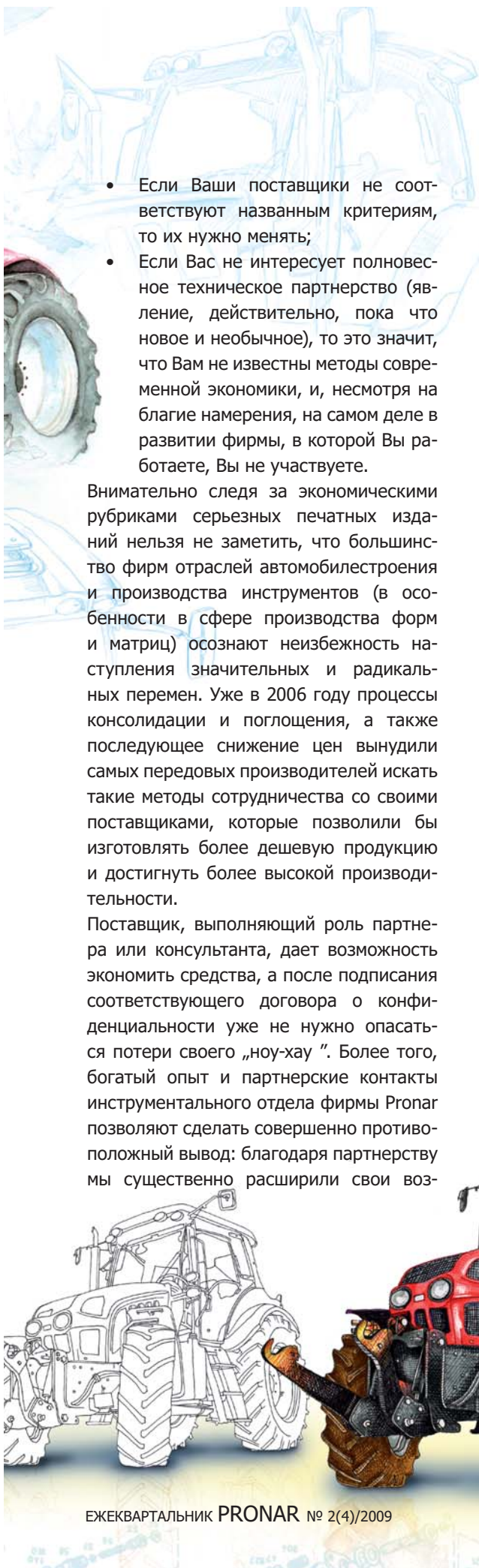
Поставщик, выполняющий роль партнера или консультанта, дает возможность экономить средства, а после подписания соответствующего договора о конфиденциальности уже не нужно опасаться потери своего „ноу-хау“. Более того, богатый опыт и партнерские контакты инструментального отдела фирмы Pronar позволяют сделать совершенно противоположный вывод: благодаря партнерству мы существенно расширили свои воз-

можности. В связи со сказанным, представляется просто нонсенсом, например, неиспользование существующих возможностей систематического сотрудничества с поставщиком инструментов, имеющим более 20 отделений во всем мире, где изучают динамику расходов при обработке резанием, а также имеющим процветающий автопромышленный учебно-консультационный центр в Штуттгарте (Германия) и схожий центр для производителей форм и матриц в Шанхае (Китай) и, более того, основавшим в Швеции отделение для решения проблем, связанных с обработкой сверхлегких сплавов в самолетостроении.

В экономическом аспекте мерило производственно-организационного успеха всегда одно и то же – это сумма сэкономленных злотых, евро или долларов. Ввиду того что в настоящее время обладание всеми необходимыми знаниями и „ноу-хау“ внутри одной фирмы становится невозможным, мы горячо рекомендуем Вам укреплять партнерское сотрудничество с профессиональными поставщиками технологий и систем управления. Только так можно экономить на покупке буквально каждого обрабатывающего станка, инструмента и на каждом рабочем месте, что в условиях консолидации промышленности является единственно возможным методом выживания и одним из способов получения диплома в школе под названием „благородное искусство экономии“.

Кшиштоф Хшонович

Мастер инструментального отдела фирмы Pronar



Наши поставщики

Bosch

Чтобы обеспечить наилучшие результаты работы для пользователей тракторов, компания Pronar сотрудничает с компанией Bosch Rexroth, которая разработала высококачественную гидравлическую систему применяемую в энергонасыщенных тракторах.

Вosch продает в Польше целую гамму высококачественных продуктов - начиная автомобильными запчастями, автомагнитолами и диагностическими приборами, электроприборами, нагревательным оборудованием и заканчивая домашними электроприборами, приборами техники безопасности, а также приводами и системами управления.

Bosch Rexroth – это «компания в компании», принадлежащая концерну Bosch – мировому лидеру в области приводов и систем управления. На польском рынке Bosch Rexroth присутствует с шестидесятих годов XX века. Высокое качество продуктов и современность решений завоевали признание многих клиентов во всем мире.

Специально для самых больших тракторов PRONAR серии P6 и P9 Bosch Rexroth разработал гидравлическую систему, в состав которой входят:

- Насос с переменной производительностью,

- Четырехсекционный распределитель, гидростатический механизм поворота,
- Датчики, электроника и пульт управления системой EHR (система регулировки заднего грузоподъемника).

В тракторах PRONAR серии P9 и P6 есть возможность управления грузоподъемником, в зависимости от агротехнических требований, состояния почвы (культуры),

Тракторы PRONAR P6 и P9 могут управляться грузоподъемником с помощью электрогидравлической системы типа EHR

Хронология компании

Bosch

1886 - основание Робертом Бош в Штутгарте «Мастерской точной механики и электротехники»

1902 - закладка первого камня фирмы «Bosch Automationstechnik»,

1950 - начало производства гидравлических элементов,

1964 - поглощение «RB Maschinenbau Murrhardt GmbH» и расширение производства за счет гидравлических компонентов,

1969 - создание технического центра гидравлики в г. Швибердинген,

1996 - создание в компании «Bosch» отделения техники автоматизации,

1997 - интеграция с «Industriewerkzeug Schraub» и «Einpresstechnik».





Кнопки управления грузоподъемником на левом крыле снаружи трактора

своих свойств и технических параметров совмещаемой машины (инструмента) с помощью электрогидравлической системы типа EHR. Система EHR дает возможность оператору трактора увеличить скорость езды и сконцентрироваться на корректном перемещении по вспаханному полю, освобождая его от необходимости

Rexroth

1795 - приобретение небольшого кузнечного предприятия семьей Рексрот
 1952 - запуск производства стандартных гидравлических элементов,
 1965 - вхождение в новую отрасль техники управления путем поглощения Indramat GmbH,
 1972 - расширение компании на Hydromat GmbH,
 1977 - приобретение Lohman + Stolterfoht,
 1987 - расширение производства за счет направления техники линейных перемещений в результате приобретения DeutscheStar GmbH,
 1989 - расширение компании до Rexroth Pneumatyk GmbH,
 1991 - основание польского отдела Rexroth Sp. z o.o.,
 2000 - поглощение REFU Elektronik GmbH
 2001 - создание Bosch Rexroth,
 2006 - открытие совместного офиса Bosch Rexroth ООО и Регионального управления Центральной и Восточной Европы.



слежения за рабочим оснащением. Это позволяет значительно ускорить работу в поле и одновременно повышает степень точности выполнения работ.

Рафал Осьвецински

Специалист по маркетингу компании Pronar

Тракторы PRONAR P6 и P9 оборудованы задней трехточечной системой навески инструментов (TUZ), размеры которой соответствуют III категории систем навески согласно стандарту ISO 730



У трактора с прицепленным тяжелым плугом в процессе перевозки наблюдается весьма неудобное распределение массы, вследствие чего возникают колебания. Система EHR, серийно устанавливаемая в самых больших тракторах фирмы Pronar, имеет функцию подавления колебаний во время транспортировки инструмента

Блюда из картофеля

Самыми известными подляскими блюдами являются кровяная колбаса и картофельная бабка. Подляское воеводство прославилось блюдами, которые когда-то назывались едой «для бедных».

В давние времена постную бабку без мяса выпекали, как правило, в пятницу, и затем разогревали ее всю неделю. Иногда в бабку добавляли еще шкварки, часто бабку пекли также с гречневой кашей и кровью («кугель»). Это блюдо гостило в домах намного чаще, чем приготавливаемая сходным образом кровяная колбаса, поскольку для ее изготовления не требуется кишка. Картофельная колбаса готовилась преимущественно два раза в год – на праздники, потому что тогда резали свиней. Кишки, ливер и то, что оставалось от свиньи, добавлялось в колбасу.

В настоящее время эти блюда приобрели конкурсный характер – каждый год, в мае, во время «Встреч с природой и искусством» в городе Супрасль около Белостока проводится Чемпионат мира по выпеканию бабки и картофельной колбасы.

В этом году состоялся уже XI чемпионат. О значении этих блюд из картофеля говорит тот факт, что 28 сентября 2005 они были внесены в «Список традиционных продуктов Подляского воеводства». Весь список традиционных продуктов из

Исторический источник о том, как нелегко приживался картофель в Польше

«Он появился сначала (в Польше) во времена Августа III в королевских хозяйствах, которые одними лишь немцами и саксонцами были населены, а они для своего удобства этот овощ из Саксонии с собой привезли и в Польше развели. Долго поляки гнушались картофеля, считали его вредным для здоровья, а некоторые князья даже распространяли среди простого народа такое мнение, хотя сами в это не верили, но чтобы люди, привыкнув на немецкий лад к картофелю, не делали из него муку, как немцы, и не выдавали ее за пшеничную, из-за чего бы нуждающиеся в муке для жертвы на алтарь, используя картофельную муку, даже смешанную с пшеничной, святотатства не содеяли.

В конце правления Августа III картофель был известен везде – в Польше, в Литве и на Руси».

Енджей Китович
«Описание обычаев при короле Августе III Саксонце»



Картофельная колбаса

2 кг картофеля;
3 средние луковицы;
3 яйца;
200 г сала;
250 г нежирной копченой корейки;
Несколько зубков чеснока (не обязательно, по вкусу);
3 ложки растительного масла;
соль, перец, майоран;
толстая кишка такого же размера, как для кровяной колбасы (3 куска длиной 40 см каждый).

Кишки прополоскать и завязать с одной стороны. 100 г сала и корейку нарезать мелкими кубиками и поджарить до золотистого цвета. То же самое проделать с луком.

Картофель потереть на самой мелкой терке и добавить в него 3 ложки растительного масла (чтобы он не почернел), лук, шкварки и яйца. Добавить приправы по вкусу.

Все перемешать и заполнить кишки не более чем на 2/3 объема. Кишки следует проколоть вилкой или зубочисткой, чтобы они не лопались. Выпекать в духовке примерно 2 часа при температуре 175°C на смазанном жиром противне (до светло-коричневого цвета). По истечении половины времени выпекания колбасу следует перевернуть, чтобы она подрумянилась с другой стороны.



всех воеводств вы можете отыскать на сайте Министерства сельского хозяйства и развития села.

Основу обоих блюд составляет масса из тертого картофеля и сала, жира или поджаренной корейки и приправ. Затем, в зависимости от того, какое из блюд вы готовите, этой массой заполняют свиные кишки (картофельная колбаса) или запекают ее в духовке (картофельная бабка). Готовя картофельную колбасу, следует помнить о том, что кишку надо наполнять до 2/3 объема и прокалывать ее вилкой, чтобы кишка не лопнула вследствие усадки во время выпекания. Для улучшения внешнего вида по истечении половины времени выпекания колбасу следует перевернуть, чтобы она подрумянилась с обеих сторон. Колбаса печется 1-2 часа (в зависимости от ее размера) в хорошо разогретой печи или духовке. Кишка должна быть румяной, сочной и иметь хрустящую шкурку. К колбасе, как и ко всем картофельным блюдам, подается подливка, приготовленная из корейки и лука.

Картофельная бабка должна иметь золотисто-коричневый цвет и не приклеиваться к форме. Ее следует выпекать около 1-1,5 часа в форме, а подавать горячей и нарезанной прямоугольными порциями. Картофельная бабка, будучи одним из наиболее популярных блюд в Подляском воеводстве и, в частности, регионе г. Сувалки, стала объектом всевозможных кулинарных экспериментов, благодаря чему возникли различные разновидности. К ней подают многочисленные виды закусок (к примеру, жареную корейку, квашеную капусту, простоквашу) и соусов (к примеру, грибной или укропный).

Похожие блюда делают в регионе Курпе в Австрии (там картофельную массу варят, а не пекут и называют блюдо «рейбака») и во Франции (там картофелем фаршируют желудки животных).

Эва Гуреца

Специалист по торговле и рыночному планированию компании Pronar

Мария Хазбиевич

Заместитель начальника отдела внешней торговли компании Pronar

Картофельная бабка

2 кг картофеля,
0,5 кг копченой корейки,
2 большие луковицы,
4 ложки растительного масла,
2 яйца,
соль,
перец,
майоран.

Картофель потереть на мелкой терке (как на картофельные оладьи), добавить 4 ложки растительного масла, чтобы он не потемнел. Корейку порезать на мелкие кубики и поджарить на сковороде. Под конец жарки добавить лук, чтобы он стал прозрачным. Все это добавить в тертый картофель. Добавить яйца и приправы. Перемешать. Массу переложить на противень, смазанный растительным маслом. Сверху можно положить несколько ломтиков ветчины. Печь при температуре 190-200 °С в течение 1,5 часа.

Представленные на снимках блюда приготовлены в столовой Pronar



КОММУНАЛЬНАЯ ДЛЯ ПРОФЕССИОНАЛОВ



Профессиональный комплект для коммунальных работ. Трактор **Zefir85k** и уборочная машина **ZMC 2.0** с вакуумной системой.

ТРАКТОРЫ 25-265 л.с. УБОРОЧНАЯ ТЕХНИКА СНЕГОТВАЛЫ



КИОТИ (40-90 л.с.)



РАЗБРАСЫВАТЕЛЬ T130



РАЗБРАСЫВАТЕЛЬ PS-250



СНЕГОТВАЛЫ
PU-2600/PU-3300; PUV-2600/
PUV-2800; PU-1700/PU-2100;

ТЕХНИКА



КРЮКОВЫЕ ПРИЦЕПЫ РАЗБРАСЫВАТЕЛИ СТРОИТЕЛЬНЫЕ ПРИЦЕПЫ

www.pronar.pl



ПОДМЕТАЛЬНО-УБОРОЧНАЯ МАШИНА AGATA



СТРОИТЕЛЬНЫЙ ПРИЦЕП T679/2 ГРУЗОПОДЪЕМНОСТЬ 12 ТОНН



КОНТЕЙНЕРНЫЙ ПРИЦЕП ГРУЗОПОДЪЕМНОСТЬ 10 ТОНН



СТРОИТЕЛЬНЫЙ ПРИЦЕП T701 ГРУЗОПОДЪЕМНОСТЬ 24 ТОНН

Поздравляем Вас с Рождественскими праздниками
и Новым 2010 годом!

Желаем Вам благополучия, здоровья, всяческих успехов
и процветания!

Пусть в Новом году осуществляются все Ваши задуманные
планы и все поставленные цели будут достигнуты.

Руководство и сотрудники фирмы Pronar

PRONAR

